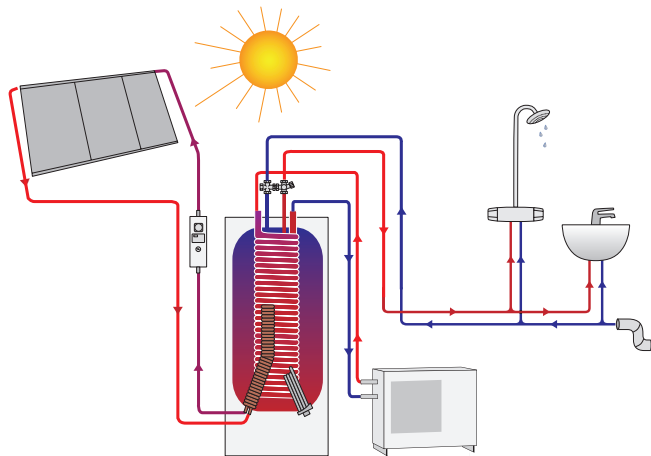


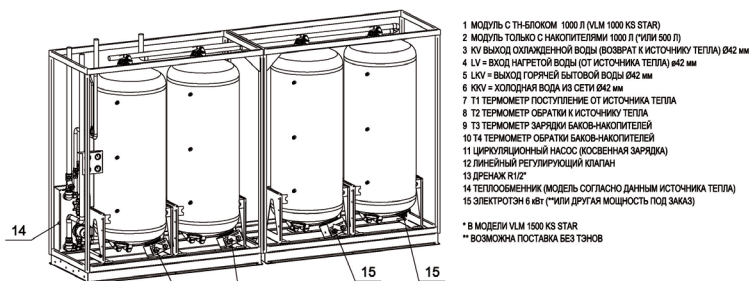
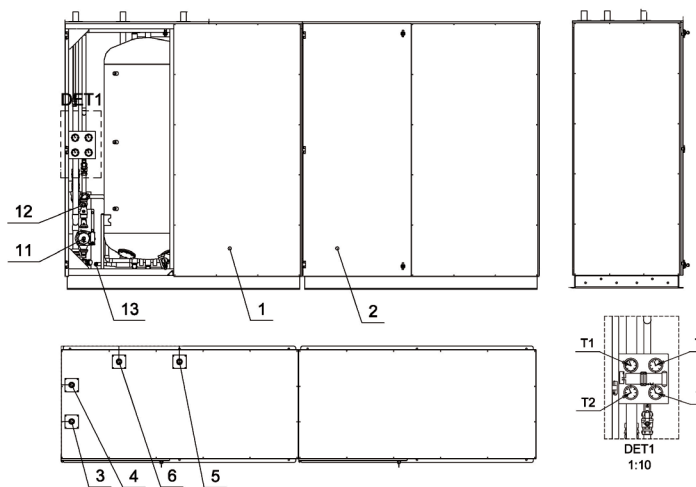
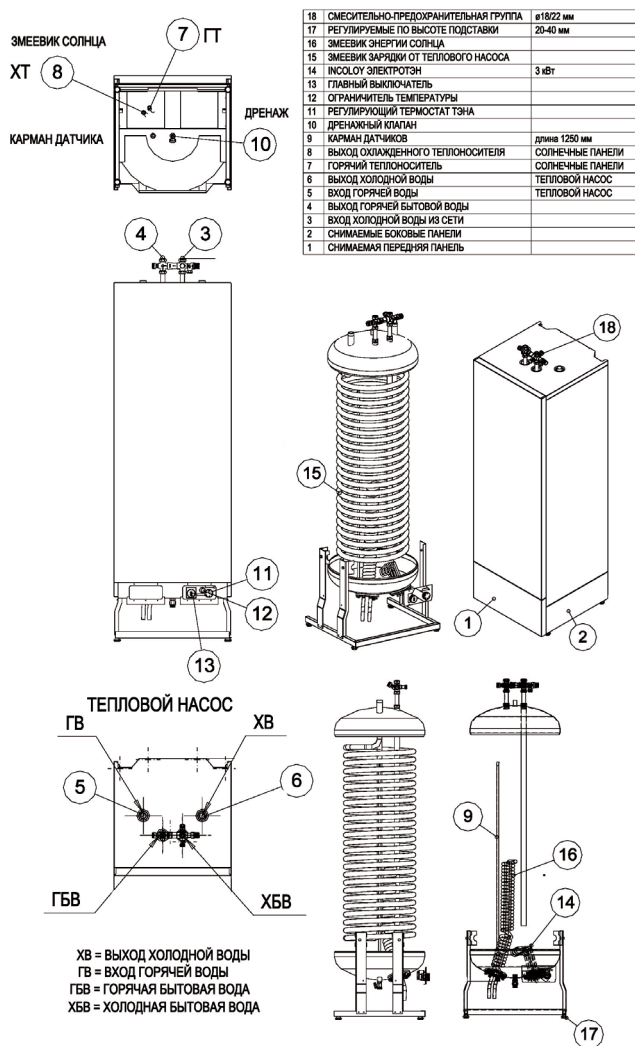
## VLM 300 / 500 KS STAR

- Серия водонагревателей объемом 300 – 500 л для зарядки:
- от теплового насоса со змеевиком косвенного нагрева из нержавеющей стали (площадь нагрева 3,5 м<sup>2</sup>)
  - от солнечных панелей со змеевиком косвенного нагрева из гребенчатой меди (площадь нагрева 2,5 м<sup>2</sup>, опция)
  - оснащенных полной клапанной группой и электротэном

В ассортименте есть также серия водонагревателей Star объемом 500 - 2000 л, оснащенных теплообменно-насосным блоком для зарядки от теплового насоса.



VLM 300 KS Star подключенный к теплому насосу и солнечным панелям



- 1 МОДУЛЬ С ТН-БЛОКОМ 1000 Л (VLM 1000 KS STAR)
- 2 МОДУЛЬ ТОЛЬКО С НАКОПИТЕЛЯМИ 1000 Л (VLM 500 Л)
- 3 КВ ВЫХОД ОХЛАЖДЕННОЙ ВОДЫ (ВОЗВРАТ К ИСТОЧНИКУ ТЕПЛА) Ø42 мм
- 4 LV = ВХОД НАГРЕТОЙ ВОДЫ (ОТ ИСТОЧНИКА ТЕПЛА) Ø42 мм
- 5 LKV = ВЫХОД ГОРЯЧЕЙ БЫТОВОЙ ВОДЫ Ø42 мм
- 6 KCV = ХОЛОДНАЯ ВОДА ИЗ СЕТИ Ø42 мм
- 7 T1 ТЕРМОМЕТР ПОСТУПЛЕНИЕ ОТ ИСТОЧНИКА ТЕПЛА
- 8 T2 ТЕРМОМЕТР ОБРАТКИ К ИСТОЧНИКУ ТЕПЛА
- 9 T3 ТЕРМОМЕТР ЗАРЯДКИ БАКОВ-НАКОПИТЕЛЕЙ
- 10 T4 ТЕРМОМЕТР ОБРАТКИ БАКОВ-НАКОПИТЕЛЕЙ
- 11 ЦИРКУЛЯЦИОННЫЙ НАСОС (КОСВЕННАЯ ЗАРЯДКА)
- 12 ЛИНЕЙНЫЙ РЕГУЛИРУЮЩИЙ КЛАПАН
- 13 ДРЕНАЖ R1/2"
- 14 ТЕПЛООБМЕННИК (МОДЕЛЬ СОГЛАСНО ДАННЫМ ИСТОЧНИКА ТЕПЛА)
- 15 ЭЛЕКТРОТЭН 6 кВт (\*\*ИЛИ ДРУГАЯ МОЩНОСТЬ ПОД ЗАКАЗ)

\* В МОДЕЛИ VLM 1500 KS STAR  
\*\* ВОЗМОЖНА ПОСТАВКА БЕЗ ТЭНОВ

Модель Jäspi	Объем [л]	Мощность [кВт]	Вес [кг]	Размеры, мм			Мощность теплового насоса
				Высота	Ширина	Глубина	
VLM-300 KS Star	270	3	95	1720	598	598	до 12 кВт
VLM-500 KS Star	500	6	135	1920	730	730	до 17 кВт

С правом на изменение габаритов и конструкции