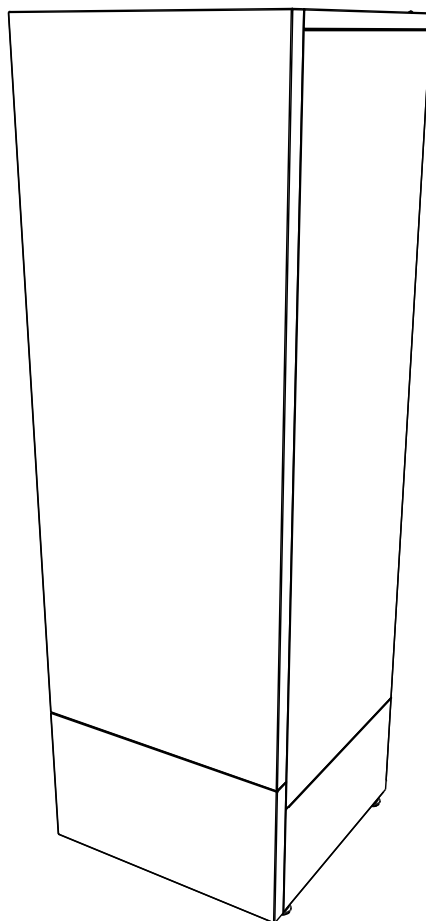




NIBE KK-WH5022 1FS, KK-WH5030 1FS, KK-
WH5050 1FS (серия VLM KS EM)

ВОДОНАГРЕВАТЕЛЬ КОСВЕННОГО НАГРЕВА
РУКОВОДСТВО ПО МОНТАЖУ И ЭКСПЛУАТАЦИИ



© Nibe Ab 2013

Содержание

1	Важное	4	7	Электроподключения	11
	Инфо по безопасности	4		Подключение штеккера	11
2	Общее	5	8	Ввод в эксплуатацию	12
	Назначение	5			
	Гарантия	5	9	Эксплуатация и обслуживание	12
3	Поставка и обработка	5		Предохранительный клапан	12
	Транспортировка	5		Электротэн	12
	Монтаж	5		Термостатический смеситель	12
	IP-классификация	6		Ограничитель температуры	12
	Утилизация	6		Дренаж	13
	Съем панелей обшивки	6	10	Поиск неисправностей	13
4	Конструкция водонагревателя	7		Общее	13
	Основные компоненты	7	11	Габаритный чертеж	14
	Предохранительная группа	8			
	Эксплуатационная панель	8	12	Техданные	16
5	Соединения трубопроводов	9		Гарантия	17
	Подключение к котлу	9			
	Подключение гвс	9			
6	Монтаж датчика температуры	10			

1 Важное

Инфо по безопасности

Данное руководство включает в себя мероприятия по монтажу и обслуживанию которые должен проводить квалифицированный специалист.

Данная установка не предназначена для использования детьми или взрослыми, чье физическое, душевное или интеллектуальное состояние, а также отсутствие опыта, может послужить препятствием для безопасной эксплуатации оборудования, если отвечающее за безопасность лицо не контролирует их или не проинструктировало их по вопросам безопасной эксплуатации.

Не позволяйте детям играть с оборудованием.



Обозначения

Данный прибор имеет обозначение CE и выполняет требования класса защиты IP34.

Обозначение CE данного оборудования означает, что Nibe гарантирует, что прибор отвечает всем требованиям существующих директив ЕС (EU). CE-обозначение обязательно для большинства продаваемых на территории ЕС (EU) приборов в независимости от места производства.

Заводская табличка

Заводская табличка водонагревателя расположена за нижней передней крышкой на передней панели. Заводской номер водонагревателя указан в табличке. Заводской номер необходимо знать при обращении к производителю.

		 IP34	
Type: Тип: VLM 300 KS EM		 	
Service code: Сервисный код: KK-WH 5030-1 FS		Serial number: Серийный номер: 000000E	
Manufacturing year: Год изготовления: 2013			
	Coil Змеевик	Pressure vessel Бак	
Volume: Объем воды:	2,2	285	L (л)
Max work pressure: Макс. рабочее давление:	16	10	bar (бар)
Max temperature: Макс. рабочая температура:	100	100	°C (°C)
Corrosion protection: Защита от коррозии:	Copper Медь	Stainless Steel Нержавеющая сталь	
Voltage: Напряжение:	230/400 V (В)	3NAC 50Hz (Гц)	
Design current, total: Ток, общий:	4,3	A (А)	
Max power immersion heater: Макс. мощность тэна:	3,0	kW (кВт)	
Physical weight: Вес нетто:	90	kg (кг)	
Made in FINLAND Изготовлено в Финляндии		KK-WH 5030-1 FS	

2 Общее

Назначение

KK-WH5 1FS водонагреватель предназначен для производства горячей бытовой воды. Источником энергии может быть отопительная установка на водяной циркуляции (напр. дизельный или газовый котел и т.п.), а в качестве резерва вода в баке может также нагреваться при помощи электротэна.

Бак водонагревателя – из нержавеющей ферритовой стали и его объем 220, 300 или 500 л. Изолирован литым полиуретаном, благодаря которому обеспечиваются незначительные теплотери.

В нижней части бака расположены змеевик из гребенчатой меди и электротэн из

кислотоустойчивой нержавеющей стали. Горячая вода сначала всегда нагревается при помощи змеевика, электротэн работает как резервный источник.

Водонагреватель поставляется стандартно с наготово смонтированной, готовой к подключению клапанной группой, которая включает предохранительную часть (предохранительный/дренажный клапан запорный/обратный клапан) и термостатический смесительный клапан.

Гарантия

См. условия гарантии отдельно после раздела Техданные (стр. 16).

3 Поставка и обработка

Транспортировка

Водонагреватель перевозится и хранится в вертикальном положении и в сухом месте. Его можно переносить горизонтально. Грузить сверху на него ничего нельзя.

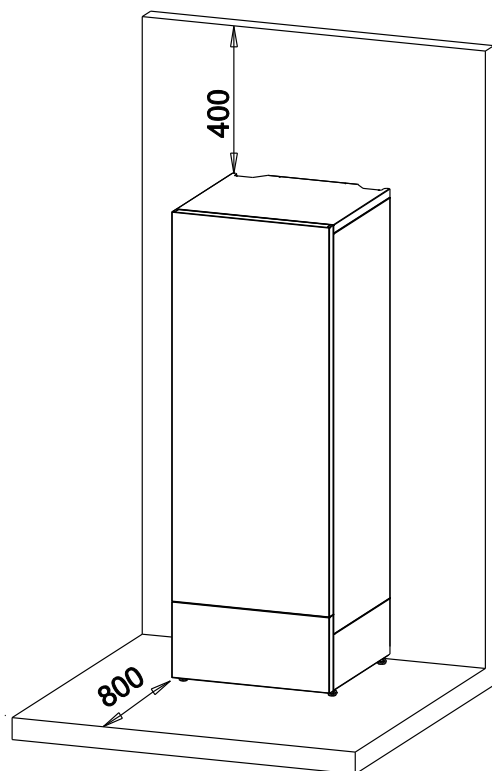
Монтаж

Перед монтажом не оставляйте водонагреватель на основе, материал которой подвержен влиянию влажности, так как из бака может выливаться конденсат или остатки воды после опрессовки.

Не закрывайте окрашенную обшивку резиной, пластиком или жесткой тканью – поверхность может повредиться.

Водонагреватель устанавливается на прочную основу, способную выдержать полную массу наполненного бойлера (напр. бетонный пол).

Рекомендуемое пространство для монтажа и обслуживания 800 мм спереди и 400 мм сверху.



Водонагреватель – вертикально стоящая модель и требуемое ему пространство в моделях на 220 и 300 л: 600 мм х 600 мм и в 500 л: 730 х 730 мм. Водонагреватель устанавливают в вертикальном положении, в сухом помещении, вблизи дренажного колодца. При выборе места установки учесть также, что сливную трубу предохранительного клапана можно подвести к находящейся рядом канализации, и что при необходимости можно произвести дренаж водонагревателя.

При заборе воды из собственного колодца, до монтажа надо убедиться в качестве воды во избежание повреждения оборудования. Макс. разрешенное содержание хлоридов 100 мг/л. При необходимости рекомендуем оснащение системы фильтром.

Если давление в сети превышает 6 бар, то в систему надо установить клапан понижения давления.

IP-классификация

Прибор имеет класс защиты IP 34.

При монтаже воздухообменной установки над водонагревателем позаботьтесь о сливе возможного конденсата в канализацию.

Утилизация

Все материалы упаковки являются утилизируемыми.

При выводе бойлера из эксплуатации надлежит убедиться, что водонагреватель доставят в специально предназначенный для этого пункт переработки.

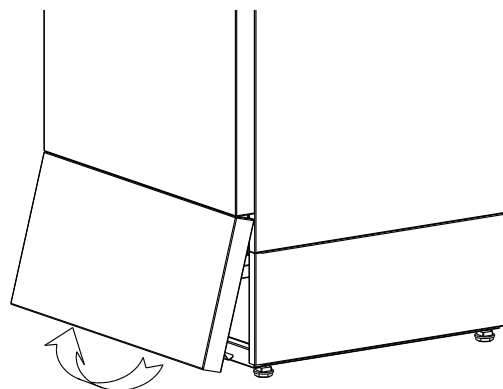


Съем панелей обшивки

При нормальной эксплуатации все панели обшивки должны быть на своих местах.

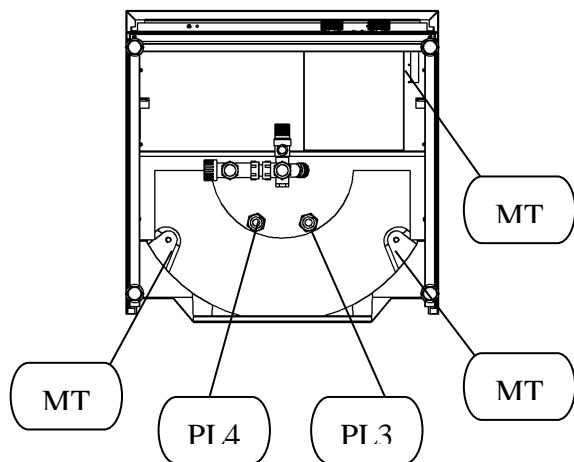
Съем передней нижней крышки/панели

Отсоедините нижнюю переднюю крышку потянув за нижний край наружу. Когда часть панели будет открыта, потяните ее вниз. Установка на место происходит в обратном порядке.



4 Конструкция водонагревателя

Основные компоненты



Соединения штуцеров

PL1 – Холодная вода из сети (Ø22)

PL2 – Выход горячей воды (Ø22)

PL3 – Змеевик зарядки, вход (3/4" наружная резьба)

PL4 – Змеевик зарядки, выход (3/4" наружная резьба)

Другое

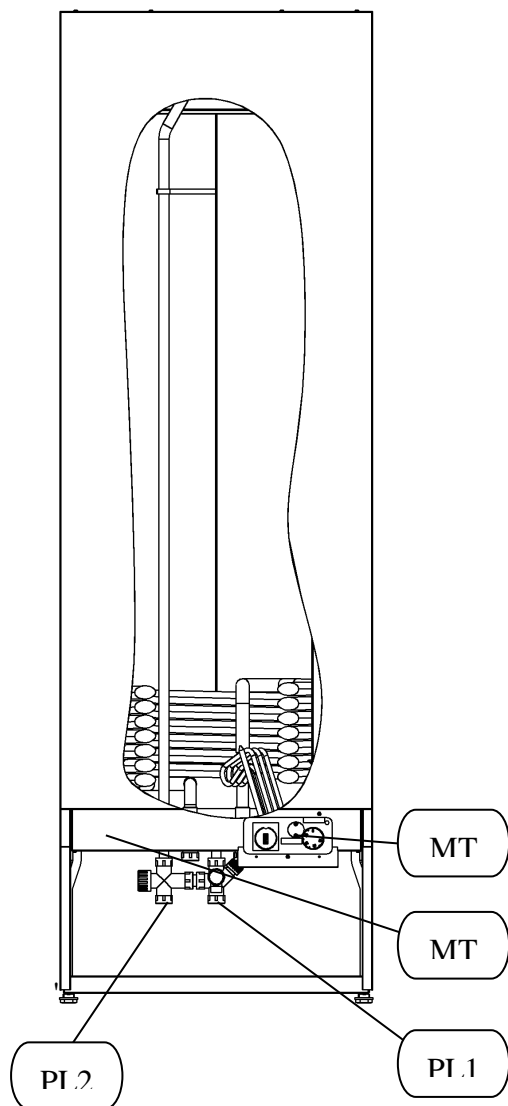
MT1 – Заводская табличка

MT2 – Штеккер электроподключения

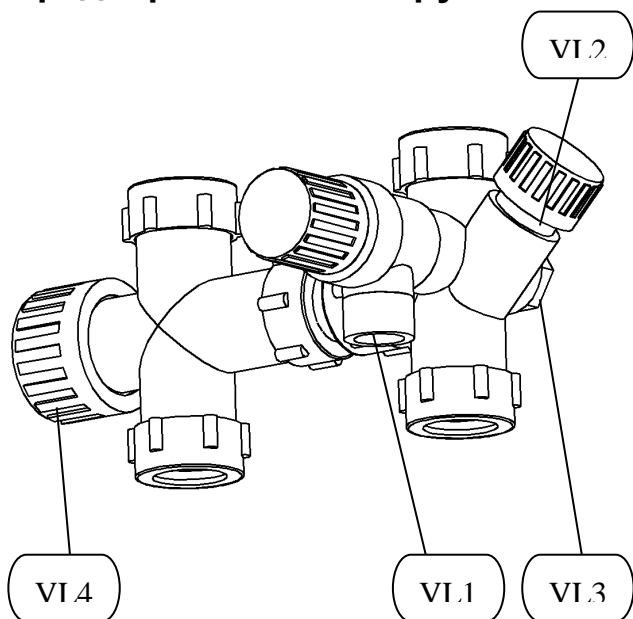
MT3 – Карман датчика, короткий

MT4 – Панель управления

MT5 – Карман датчика, длинный



Предохранительная группа



Части предохранительной группы

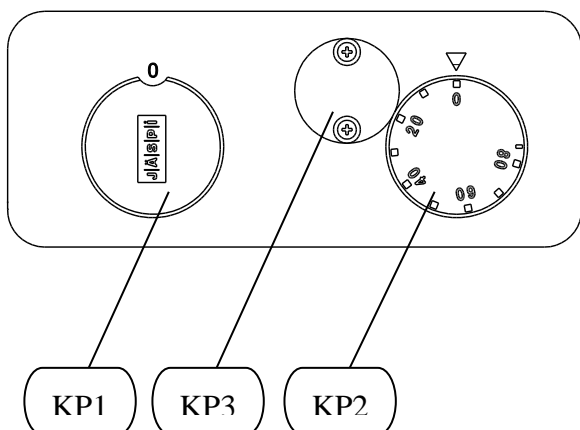
VL1 – Предохранительный клапан (10 Бар, Ø15 компрессионный / обжимной фитинг)

VL2 – Запорный клапан

VL3 – Заглушка (1/2" внешняя резьба)

VL4 – Термостат преднагрева горячей воды

Эксплуатационная панель



Компоненты панели эксплуатации

КР1 – Главный выключатель тэна

КР2 – Регулятор температуры тэна

КР3 – Квитирование ограничителя температуры

5 Соединения трубопроводов

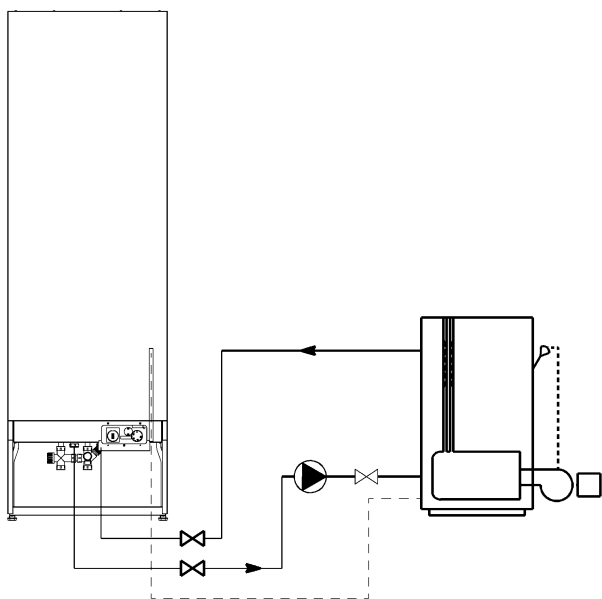
Монтаж трубопроводов надо делать согласно существующим нормам.

КК-WH-5022 – 5050 1FS -модели поставляются стандартно с наготово смонтированной, готовой к подключению клапанной группой, которая включает предохранительную часть (предохранительный/дренажный клапан запорный/обратный клапан) и термостатический смесительный клапан. К предохранительному клапану надо подключить сливную трубу и направить ее в дренажный колодец. Трубу монтируют по нисходящей по всей длине и конец трубы должен быть на виду.

Поставляемым термостатическим смесителем (38 - 65 °С) предварительно регулируют температуру поступающей в сеть горячей воды. Если водонагреватель долго не эксплуатируется или зимой есть опасность, что вода в баке замерзнет, надо произвести дренаж. При этом электропитание обязательно отключается.

Подключение к котлу

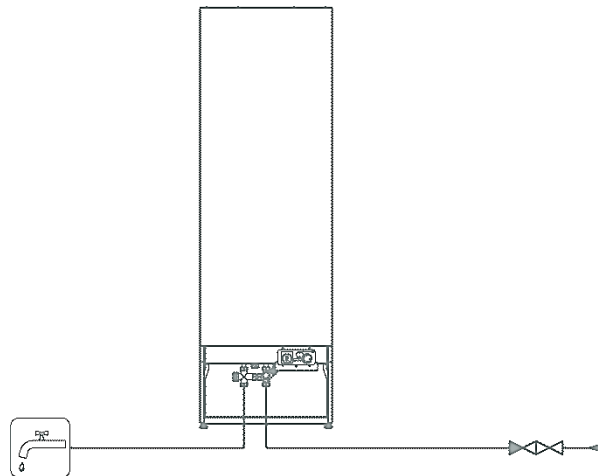
Подключение водонагревателя к внешнему источнику (напр. котлу) происходит к штуцерам, расположенным в нижней части за клапанной группой.



Подключение гвс

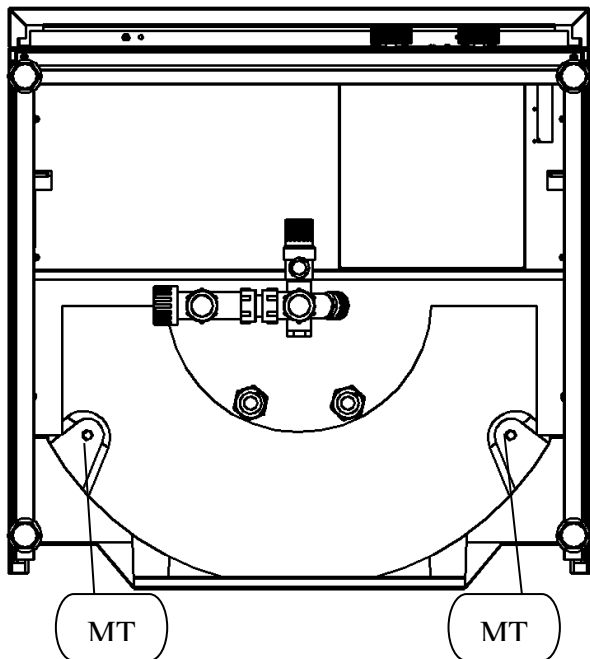
При подключении гвс, трубопроводы подсоединяют напрямую к клапанной группе, размер штуцеров Ø22 мм (медь).

Клапанная группа оснащена обжимными фитингами.



6 Монтаж датчика температуры

Датчики измерения температуры бытовой воды в баке монтируются в карманы датчиков, расположенные в нижней части водонагревателя (MT3 и MT5, раздел Конструкция водонагревателя).



Карманы датчиков:

MT3 – Короткий карман (300 мм)

MT5 – Длинный карман (1000, 1430 или 1450 мм)

7 Электроподключения

Электроподключение может осуществлять только квалифицированный электрик.

Все модели оснащены электротэном к которому подается свое питание. Главный выключатель, безступенчатый термостат регулировки и ограничитель температуры расположены в нижней части бака, за снимаемой нижней передней панелью.

Внутренние подключения бойлера произведены на заводе для 3-фазного соединения, при этом электропитание подводят к штеккеру.

Подключение штеккера

Водонагреватель оснащен штеккером. Подключение к штеккеру:

- A) Расположение штеккера
- B) Нажмите сильно на расположенные с боков штеккера крепления и выньте штеккер
- C) Откройте штеккер и произведите соединения кабеля согласно нормам.
 - Фазные провода (3 шт.) L1, L2, L3
 - Нулевой провод N
 - Провод заземления PE
 - Закрепите провод в штеккер крепежными винтами
- D) Вставьте штеккер на место.

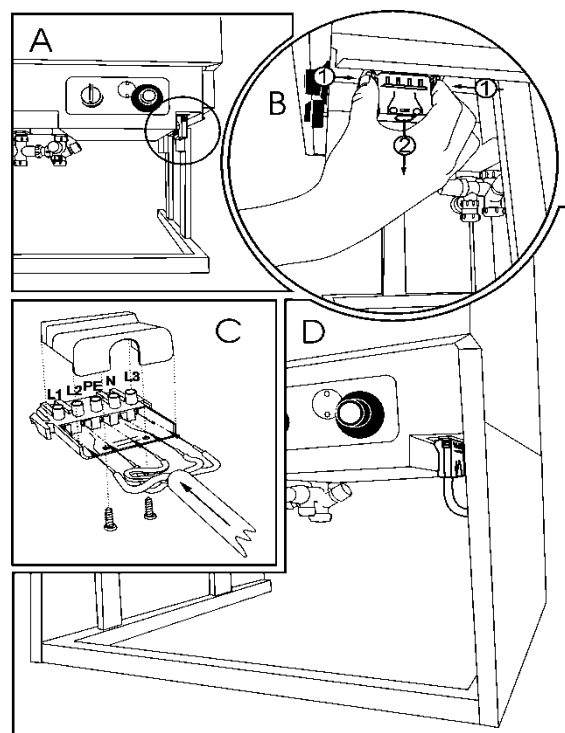
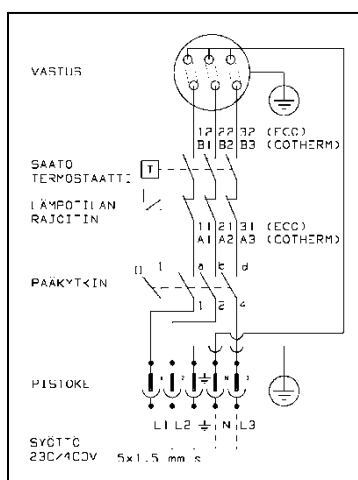


Схема электроподключения есть также на внутренней части снимаемой нижней передней панели бойлера.

Напряжение - 230/400 В.

Мощности тэнов

Мощности тэнов см. ниже в таблице.

Код модели	Мощность (кВт)
KK-WH 5022-1FS	3
KK-WH 5030-1FS	3
KK-WH 5050-1FS	6

VASTUS – ЭЛЕКТРОТЭН
 ECO/COTHERM – ТИП ТЕРМОСТАТА
 SÄÄTÖTERMOSTAATTI – РЕГУЛИРУЮЩИЙ ТЕРМОСТАТ
 LÄMPÖTILAN RAJOITIN – ОГРАНИЧИТЕЛЬ ТЕМПЕРАТУРЫ
 PÄÄKYTKIN – ГЛАВНЫЙ ВЫКЛЮЧАТЕЛЬ
 PISTOKKI – ШТЕККЕР
 SYÖTTÖ – ПИТАНИЕ

8 Ввод в эксплуатацию

Водонагреватель заполняют открывая запорный клапан клапанной группы/расходомера и запуская воду в бак. Воздух выпускается из водонагревателя аккуратным открытием крана горячей воды ближайшей точки отбора гвс. Когда из крана пойдет только вода, его можно закрыть. Так убеждаются, что бойлер заполнен водой.

Перед вводом в эксплуатацию убедитесь, что опрессовка сети произведена. Дополнительно убедитесь в том, что бак наполнен водой во избежание повреждения тэна. Работа водонагревателя после ввода в эксплуатацию полностью автоматизирована.

9 Эксплуатация и обслуживание

Предохранительный клапан

Работу предохранительного клапана следует проверять с интервалом в 3-4 месяца, так как его неправильная работа может вызвать опасную ситуацию. Срабатывание клапана производят поворотом рукоятки против часовой стрелки, при этом вода вытекает наружу из сливной трубы предохранительного клапана. Если так не происходит, клапан неисправен и его надлежит заменить.

Внимание! временные подкапывания клапана не следует расценивать как неполадку. Подкапывание является следствием теплового расширения воды и показывает, что клапан работает как надо.

Электротэн

Электротэн обычно использует в случае отсутствия нагрева от внешнего источника (котла).

Регулировка температуры тэна происходит с панели управления за съемной передней нижней крышкой водонагревателя. (КР2, Панель эксплуатации)

Электротэн включают поворотом расположенного на панели управления главным выключателем в положение 1 (КР1, Панель эксплуатации) и регулируя термостатом (КР2) температуру на желаемый уровень.

Установка температуры воды в баке зависит от привычек потребления гвс.

При использовании постоянного электронагрева экономически выгодно устанавливать температуру на как можно более низкий уровень напр. +60 °С.

При больших расходах гвс выбирают +80...+85 °С.

Термостатический смеситель

К оснащению относится термостатический смесительный клапан 38-65 °С (VL4, Предохранительная группа), с помощью которого предварительно регулируют температуру поступающей в сеть горячей воды.

Поворотом колеса регулировки смесительного клапана выбирают желаемую температуру. Рекомендуемая температура +55 °С. Регулировка: открывают кран горячей воды ближайшего лавуара и при помощи термометра регулируют термостатический клапан в правильное положение так, что температура поступающей в сеть воды имеет требуемое значение +55 °С

Когда нагрев осуществляется в нормальном режиме котлом, электротэн следует отключить.

Ограничитель температуры

Если температура внутри бака по какой-то причине поднимается слишком высоко, то срабатывает ограничитель температуры и тэн выключается. Водонагреватель после этого не подключается сам, а его вводят в работу нажав кнопку квитирования огра-

ничителя температуры (КРЗ, Панель эксплуатации).

Кнопка находится за небольшой пластиной, закрепленной винтами. В ограничителе могут иногда возникать незапланированные срабатывания (напр. при хранении бойлера пустым зимой на даче). Если срабатывания все-таки начинают происходить часто, речь идет о неисправности. При этом надо вызвать электрика для определения и устранения неисправности.

Дренаж

Поверните главные выключатели в положение 0.

Закройте вход холодной воды запорным краном клапанной группы (VL2, Предохранительная группа) или запорным клапаном расходомера.

Откройте ближайший кран горячей воды.

Поверните рукоятку предохранительного клапана так, чтобы вода начала вытекать из водонагревателя.

Когда бак станет пустым закройте предохранительный клапан.

10 Поиск неисправностей

Общее

При всех неполадках сначала следует выяснить, что речь не идет об обрыве электроэнергии или выходе из строя главных предохранителей.

Описание проблемы	Мероприятие
Из крана не идет горячая вода	Проверьте, что внешний источник энергии (котел) работает. Если водонагреватель нагревается электротэ-ном, проверьте, включены ли главные выключатели водонагревателя и электрощита и не сработали ли предохранитель на объекте или ограничитель температуры водонагревателя.
Постоянно срабатывает автомат-предохранитель водонагревателя	Причиной может быть неисправный тэн или термостат. Свяжитесь с монтажником / сервисменом.
Заметно снизилась выработка горячей воды в водонагревателе	Проверьте положение термостата гвс. Если проблема осталась, свяжитесь с монтажником / сервисменом. Тэн или термостат могут быть неисправны.

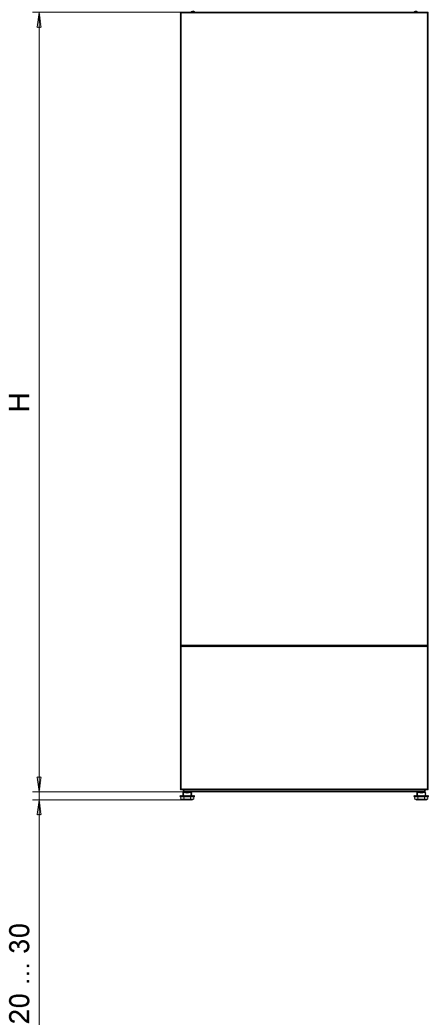
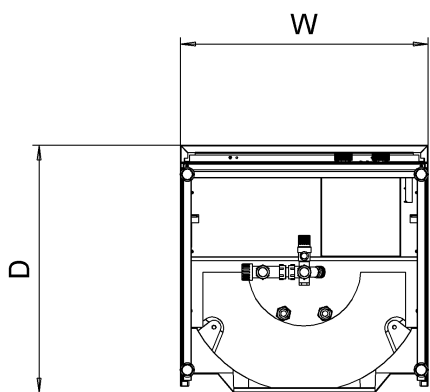
Температура выходящей воды слишком горячая или холодная

Проверьте установку термостата гвс и отрегулируйте при необходимости.

11 Габаритный чертеж

В таблице представлены габаритные размеры водонагревателей.

Таблица габаритных размеров [мм]			
	W	H	D
KK-WH 5022-1FS	598	1490	598
KK-WH 5030-1FS	598	1900	598
KK-WH 5050-1FS	730	1920	730



12 Техданные

Таблица КК-WH5 ...-водонагревателей		КК-WH 5022-1FS VLM 220 KS EM	КК-WH 5030-1FS VLM 300 KS EM	КК-WH 5050-1FS VLM 500 KS EM
Объем бака	л	200	290	500
Площадь змеевика	м ²	2,6	2,6	2,6
Объем змеевика	л	2,20	2,20	2,20
Мощность при потоке 25 л/мин., T ₁ =10°C, T _{in} =80°C, T _{out} =38°C	кВт	72	72	72
Дополнительная выработка гвс (ΔT зарядки=40°C) при работающем тэне.	л/ч	64	64	129
Выработка гвс (40°C), при температуре в баке 80°C и потоке 1,2 м ³ /ч.	л	447	612	1015
Штуцеры змеевика	DN	20	20	20
Теплопотери @ 60°C, ΔT зарядки=40°C	кВт	0,07	0,082	0,11
Электромощность	кВт	3	3	6
Макс. разрешенное давление в змеевике	бар	16	16	16
Макс. разрешенное давление в баке	бар	10	10	10
Материал змеевика		CU	CU	CU
Материал бака (нержавеющая сталь)		EN 1.4521	EN 1.4521	EN 1.4521
Материал изоляции		Полиуретановая пена с закрытыми ячейками		
Вес (пустой)	кг	75	90	130
Габариты				
Ширина	мм	598	598	730
Высота	мм	1490	1900	1920
Глубина	мм	598	598	730
Длина карман датчика (Карман 1 / Карман 2)	мм	300 / 1000	300 / 1430	300 / 1450
IP класс защиты	IP	IP34	IP34	IP34
Штуцеры гвс	мм	Ø22	Ø22	Ø22
Пояснения T ₁ , температура воды в баке (°C) T _{in} , температура поступающей в змеевик воды (°C) T _{out} , температура выходящей из змеевика воды (°C)				

Гарантия

При покупке изделия требуйте заполнения акта о приемке-сдаче. Без заполнения указанных разделов паспорта или при его неправильном оформлении претензии по качеству не принимаются, и гарантийное обслуживание не производится.

Условия гарантии

Гарантийный срок на внутренний бак составляет 5 лет.

Гарантийный срок на остальные элементы составляет 1 год от даты продажи прибора.

Гарантийные обязательства распространяются только на приборы, установленные и эксплуатируемые в соответствии с требованиями паспорта на изделие и дают право на выполнение ремонта водонагревателя или его частей, но не являются основанием для других претензий, в том числе, при случайном повреждении.

Предприятие-изготовитель выполняет бесплатный ремонт изделия и его частей в течении всего гарантийного срока эксплуатации, при обнаружении в изделии дефектов производственного характера.

Все дефектные части изделия, замененные при ремонте являются собственностью производителя и не могут быть оставлены покупателю.

Гарантийные обязательства не распространяются на изделия, вышедшие из строя вследствие:

- Нарушения потребителем правил эксплуатации, хранения или транспортировки
- Небрежного обращения или неправильного монтажа
- Ремонта или внесения несанкционированных изготовителем конструктивных или

схемотехнических изменений не уполномоченными на то лицами

- Механических повреждений
- Эксплуатации без предохранительного клапана
- Замерзания или превышении рабочего давления
- Подключения электрической сети не соответствующего напряжения

В случае обоснованной рекламации она должна направляться в ближайшее отделение сервисной службы, рекомендованной изготовителем, которая оставляет за собой право ремонта изделия, замены неисправной его части или замены неисправного изделия на исправное.

После проведения гарантийного ремонта гарантийный срок продлевается на период нахождения прибора в ремонте.

При утере паспорта он не восстанавливается, и гарантийные обязательства в данном случае прерываются.

Все сведения о выполненных ремонтных работах заносятся мастером сервисного центра в соответствующую графу гарантийного талона / акта.

Ремонт, производимый вне рамок данной гарантии, должен оплачиваться.

Порядок предоставления гарантийных услуг определяется продавцом.

Официальный представитель на территории РФ:

ЗАО «ЭВАН», 603024, г. Нижний Новгород, пер. Бойновский, д.17

тел./факс (831) 220 32 006 419 57 06

www.evan.ru info@evan.ru

Свидетельство о приемке и продаже

Модель _____ Заводской № _____ Дата _____ выпуска

Штамп ОТК (клеймо приемщика)

Дата продажи « _____ » _____ года

Торговая _____ организация:

Подпись продавца _____ Штамп магазина

Отметка о подключении

Название _____ монтажной _____ организации, _____ адрес

Лицензия № _____ Телефон _____ №

Дата установки _____

ФИО Мастера _____ Подпись, _____ печать

Настоящим подтверждаю, что прибор введен в эксплуатацию, работает исправно с правилами техники безопасности и эксплуатации ознакомлен

Подпись

владельца

Отметки о гарантийном и сервисном обслуживании

Название
тра

сервисного

цен-

Характер
сти

неисправно-

Выполненный
МОНТ

ре-

Мастер сервисного центра:

ФИО

Под-
пись

Дата
монта

ре-

Пе-
чать

С правом на изменения. © Nibe Ab 2013

D101924/1