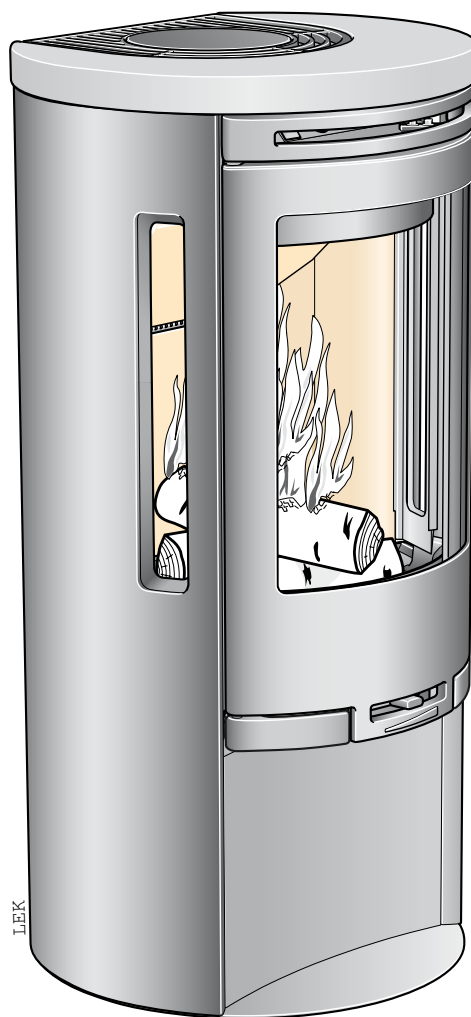


# Инструкция по сборке и установке



LEK

*Contura* www.contura.eu

RU

Part of  NIBE

C500

## **Уважаемый владелец камина Contura!**

*Добро пожаловать в семью **Contura**.*

*Мы надеемся, что использование Вашего нового камина принесет Вам немало приятных минут.*

*Выбор **Contura** является свидетельством высоких требований, который Вы предъявляете к камину с точки зрения качества и дизайна. Вы можете быть уверены, что этот камин станет неотъемлемой частью вашего дома на долгие годы.*

*Камин **Contura** – это не только эффективный источник тепла, он также экологически безопасен.*

*Пожалуйста, внимательно изучите инструкцию до того, как начать работу по установке и сборке камина, и изучите отдельную инструкцию по эксплуатации до того, как разжечь огонь в первый раз –*

**ЭТО ОЧЕНЬ ВАЖНО!**

### **Содержание**

Общая информация .....	4
Безопасные расстояния до стен и потолка .....	5
Подача воздуха для горения .....	8
Распаковка .....	9
Подключение к дымоходу .....	10
Монтаж отделочных панелей – Contura 510/550/550A .....	11
Монтаж отделочных панелей – Contura 520T .....	13
Монтаж отделочных панелей – Contura 560T .....	17
Монтаж отделочных панелей – Contura 560K .....	21
Монтаж отделочных панелей – Contura 570 .....	25
Монтаж отделочных панелей – Contura 580/585 .....	28
Установка декоративной фронтальной панели .....	31
Установка выдвижного ящика .....	32



#### Подтверждение качества

Камин прошел испытания в SP Technical Research Institute of Sweden и соответствует текущим требованиям Европейского Союза по безопасности продукции (**CE-marking**), и более строгим требованиям сертификации **P-marking**. **Номер сертификата P-marking: 22 03 09**

#### Декларация производителя

Этот продукт произведен в соответствии с документацией, которая является основой для успешного прохождения сертификации и важным критерием для контроля производственного процесса.

#### Требования к дымоходу

Для всех видов подключения камина к дымоходу труба дымохода должна выдерживать температуру не менее 350°C.

**Дровяной камин Contura 500 отмечен знаком Swan.**



Как один из лучших производителей в Швеции, компания Nibe Stoves отмечена знаком Swan и имеет право ставить этот знак на все каминные своего производства. Наше решение производить каминные, которые соответствуют требованиям экологической сертификации Swan – часть нашего намерения быть передовой компанией, уважительно и бережно относящейся к окружающей среде.

**Номер экологического сертификата SWAN: 378-001.**

## Декларация соответствия ЕС

**Contura** www.contura.se

#### Производитель

Название компании NIBE AB/NIBE Stoves  
Адрес Box 134, Skulptörvägen 10, SE-285 23 MARKARYD  
Расположение фабрики Markaryd, Sweden

#### Продукт соответствует данной декларации

Тип продукта Камин на твердом топливе  
Обозначение типа продукта Contura 500 серии  
Типа соответствует стандарту EN 13240 annex ZA  
Область применения Отопление жилых помещений  
Топливо Дровесина  
Особые условия Нет

#### CE marking

Номинальная мощность: 5 kW  
Тип топлива: Дровесина  
Температура газов в дымоходе: 275° C  
КПД: 79%  
Выбросы CO: 0,11%  
Безопасные расстояния для Contura 500 серии: **Расстояние до горючих материалов:**  
C 510, 550, 570, 580, 585, 590 Сзади 100 мм, по бокам 500 мм  
C520T Сзади 100 мм, по бокам 470 мм  
C560T, C560K, C590T Сзади 100 мм, по бокам 480 мм

#### Производство контролируется уполномоченной организацией

Уполномоченный орган: No. 0402  
Название Swedish National Testing and Research Institute AB  
Адрес Box 857, SE-501 15 BORAS

#### Приложения:

- Инструкция по сборке и установке, инструкция по разжиганию огня.

Niklas Gunnarsson/Никлас Гуннарсон  
Business area manager NIBE Bräsvärme

### ВНИМАНИЕ!

**Не забудьте связаться с местными органами по согласованию строительной документации до того, как устанавливать камин.**

Владелец дома несет персональную ответственность за соблюдение обязательных требований по безопасности и должен иметь разрешение на установку камин, подтвержденное государственным инспектором.

Ваша местная компания, ответственная за чистку труб, также должна быть проинформирована об установке камин, так как установка может повлиять на обычную процедуру чистки труб.

### Будьте осторожны!

Некоторые поверхности камин становятся очень горячими во время использования камин и могут привести к ожогам при касании. Также будьте осторожны с теплом, излучаемым через стекло дверцы топки. Размещение горючих материалов ближе отмеченной безопасной дистанции может привести к пожару. Неправильная эксплуатация камин может спровоцировать быстрое воспламенение газов, которое может привести к повреждению Вашего имущества и нанесению вреда здоровью.

## Общая информация

Это руководство содержит указания про правильной сборке и установке каминов Contura 500 серии. К камину также прилагается инструкция по эксплуатации и правильному разжиганию огня. Пожалуйста, найдите время, чтобы внимательно изучить обе инструкции, и сохраните их в надежном месте для будущего использования.

Камины Contura 500 серии сертифицированы в Швеции для подключения к дымоходам, которые могут выдержать температуру не менее 350°C. Внешний диаметр соединения с трубой дымохода - 150 мм.

Для обеспечения хорошего горения мы рекомендуем строительство воздуховода для подачи воздуха для горения с улицы.

## Технические данные

Мощность 4 – 7 кВт  
 Номинальная мощность 5 кВт (при расходе 1,5 кг дров/ч)  
 КПД, до 80%  
 Диаметр подключения Ø150 мм

	510	520T	550	560T
Вес (кг)	100	210	100	145
Ширина (мм)	500	564	500	540
Глубина (мм)	440	470	440	460
Высота (мм)	1010	1032	1010	1010

	560K	570	580	585
Вес (кг)	115	100	100	100
Ширина (мм)	540	500	496 (осн. Ø510)	496 (осн. Ø510)
Глубина (мм)	460	440	440 (осн. Ø510)	440 (осн. Ø510)
Высота (мм)	1010	1010	1040	1156

### Сертифицирован в соответствии с:

European standard EN-13240 class 1  
 ГОСТ-Р, сертификат № РОСС SE.AИ49.В03165  
 Swedish environmental and quality certification, "P marked" cert. no. 22 03 09  
 Swedish type approval, cert. no. 0222/03  
 Norwegian standard NS 3059, certificate no. 043-140  
 German standard DIN 18.891, RO-91 03 529  
 Danish standard DS/EN 13240 plus, id nr 598

## Разрешение на строительство

Возможно, Вам потребуется получить разрешение на установку камина или дымохода от местных контролирующих органов. Убедитесь, что Ваш проект установки камина и дымохода соответствует местным стандартам и требованиям.

## Фундамент

Проверьте прочность перекрытий, чтобы убедиться, что они выдержат вес камина и дымохода. Обычно нормальные деревянные перекрытия выдерживают вес до 400 кг, и для установки Contura 500 серии укрепление перекрытий не требуется.

## Панель для защиты пола

Для защиты пола от искр и случайного падения горящих углей камин должен устанавливаться на поверхность из негорючего материала, которая должна защищать пол на расстоянии не менее 300 мм перед дверцей топки и не менее 100 мм по бокам. В некоторых странах действуют другие требования, поэтому мы рекомендуем проконсультироваться с соответствующим контролирующим органом в вашем регионе.

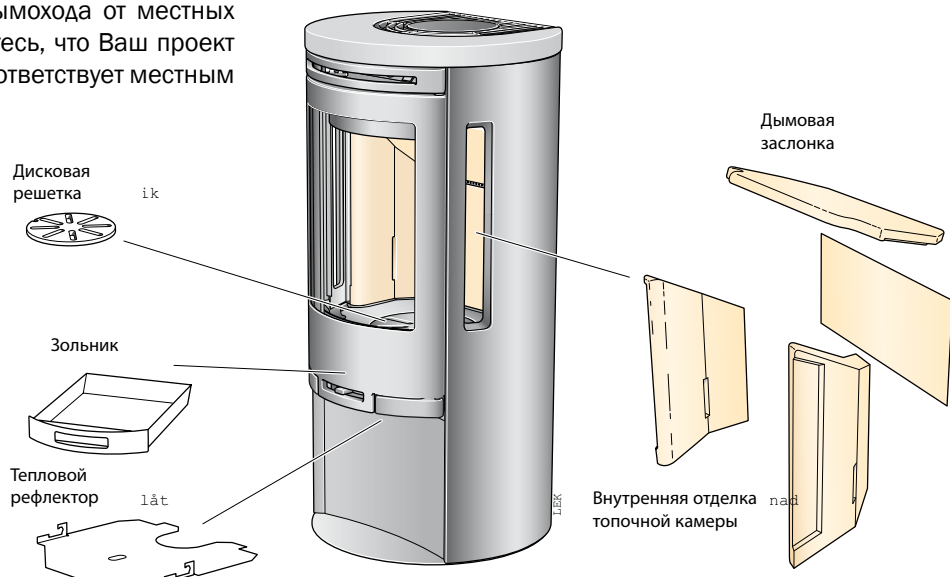
## Дымоход

Тяга дымохода должна обеспечивать отрицательное давление в минимум 12 Па. Тяга зависит как от длины и диаметра дымохода, так и от качества его изоляции. Минимальная рекомендованная длина трубы дымохода составляет 3,5 метра. Диаметр трубы должен равняться 140-160 мм (сечение 150-200 см<sup>2</sup>).

Внимательно проверьте изоляцию трубы дымохода на отсутствие утечек воздуха по стыкам и вокруг дымовых заслонок.

Обратите внимание, что тяга уменьшается в дымоходах с острыми изгибами и горизонтальными секциями. Допустимы горизонтальные секции длиной до 1 м, при условии, что длина вертикальной секции будет не менее 5 м.

При конструировании дымохода должна быть предусмотрена возможность легкого доступа к дымовым заслонкам. Начало дымохода должно быть доступно для прочистки.



## Рекомендуемые расстояния до стен и потолка

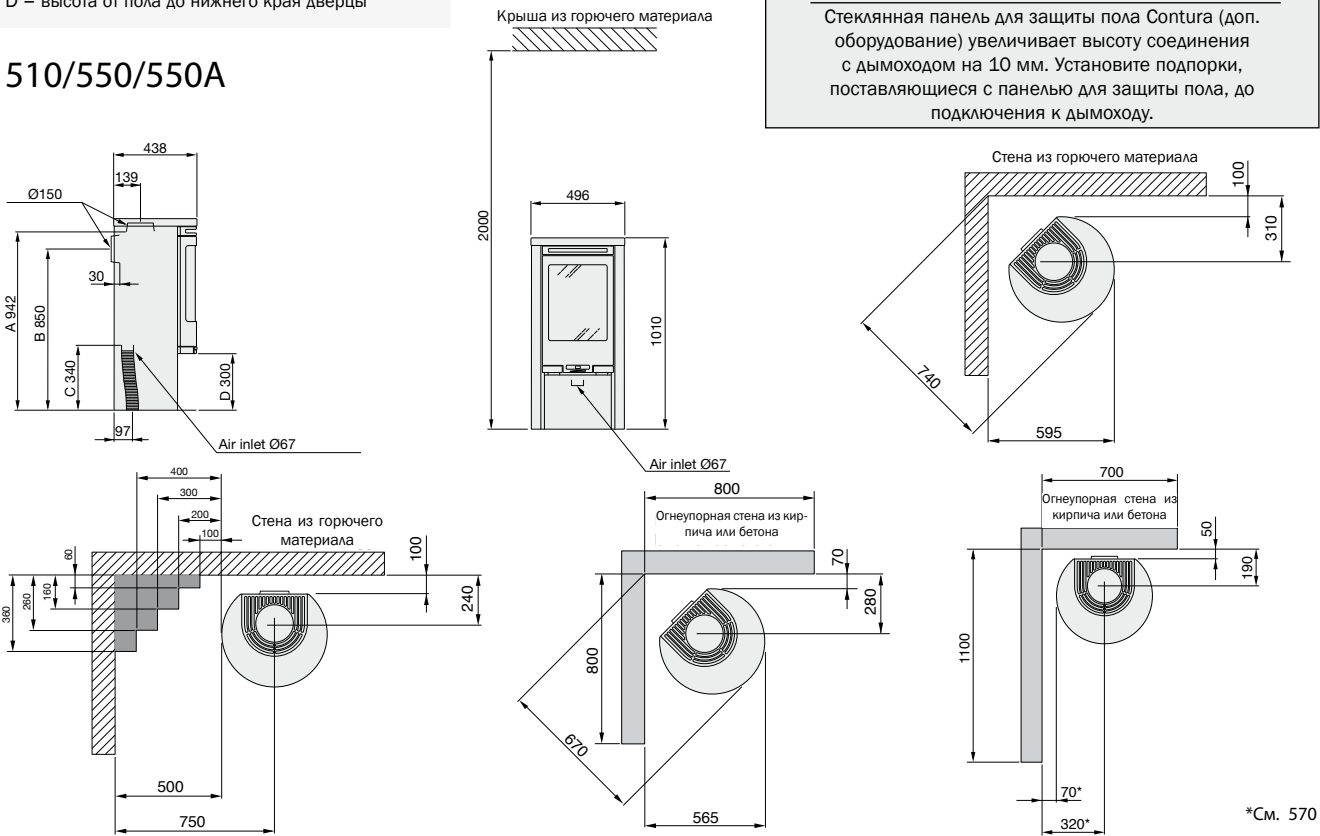
Установите камин на панель для защиты пола. Убедитесь, что расстояния до стен и потолка не меньше рекомендованных безопасных расстояний, показанных на рисунках ниже. Для каминов с верхним подключением к стальной трубе дымохода следуйте инструкциям по безопасным расстояниям от стен/

потолка до трубы от производителя дымохода. Любые горячие части здания или интерьера должны находиться на расстоянии не менее 1 м от дверцы топki камина.

- A = высота от пола до соединения с дымоходом
- B = высота от пола до центра отверстия для заднего подключения к дымоходу
- C = высота от пола до воздухозаборника
- D = высота от пола до нижнего края дверцы

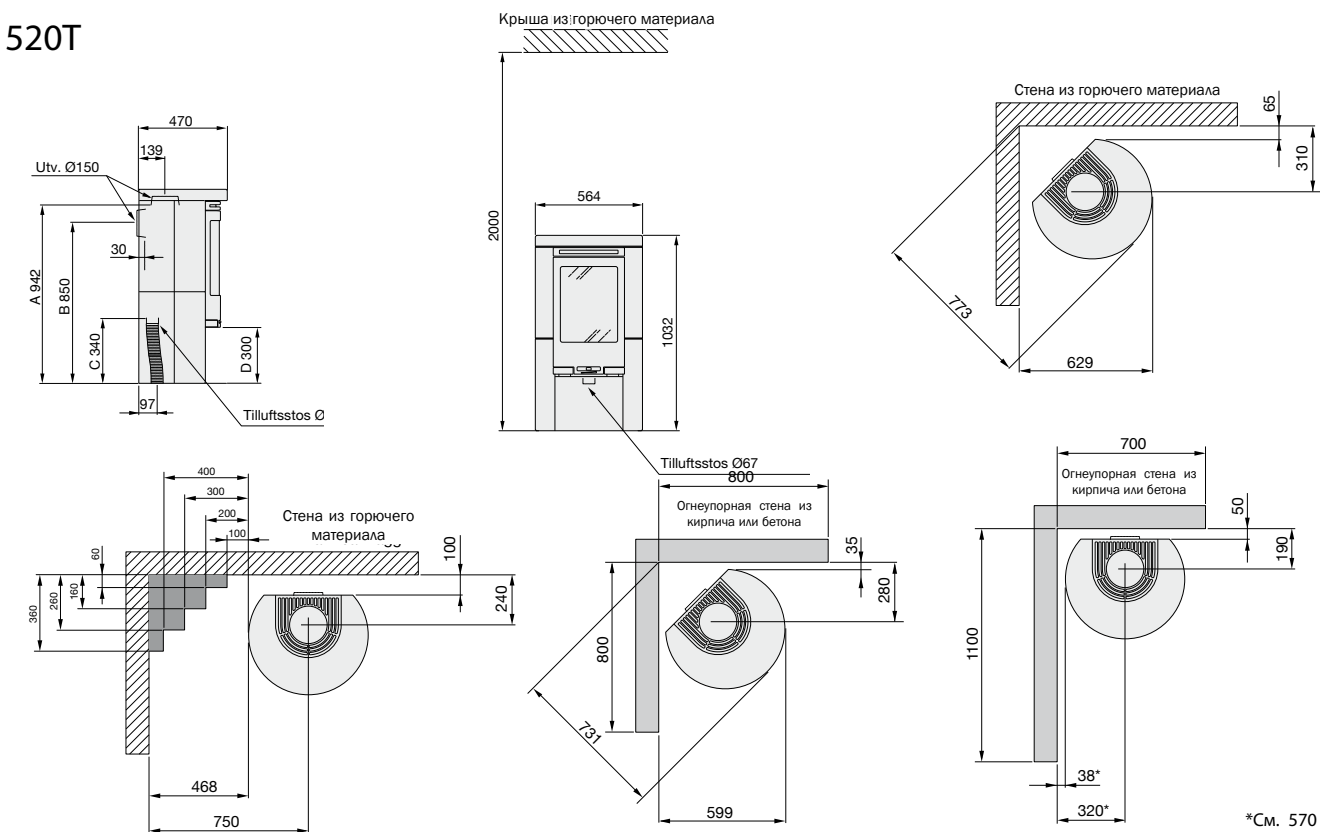
**ВАЖНО!!**  
 При установке камина на поворотный стол расстояния, указанные на рисунках, недействительны.  
 Стеклопанель для защиты пола Contura (доп. оборудование) увеличивает высоту соединения с дымоходом на 10 мм. Установите подпорки, поставляющиеся с панелью для защиты пола, до подключения к дымоходу.

### 510/550/550A



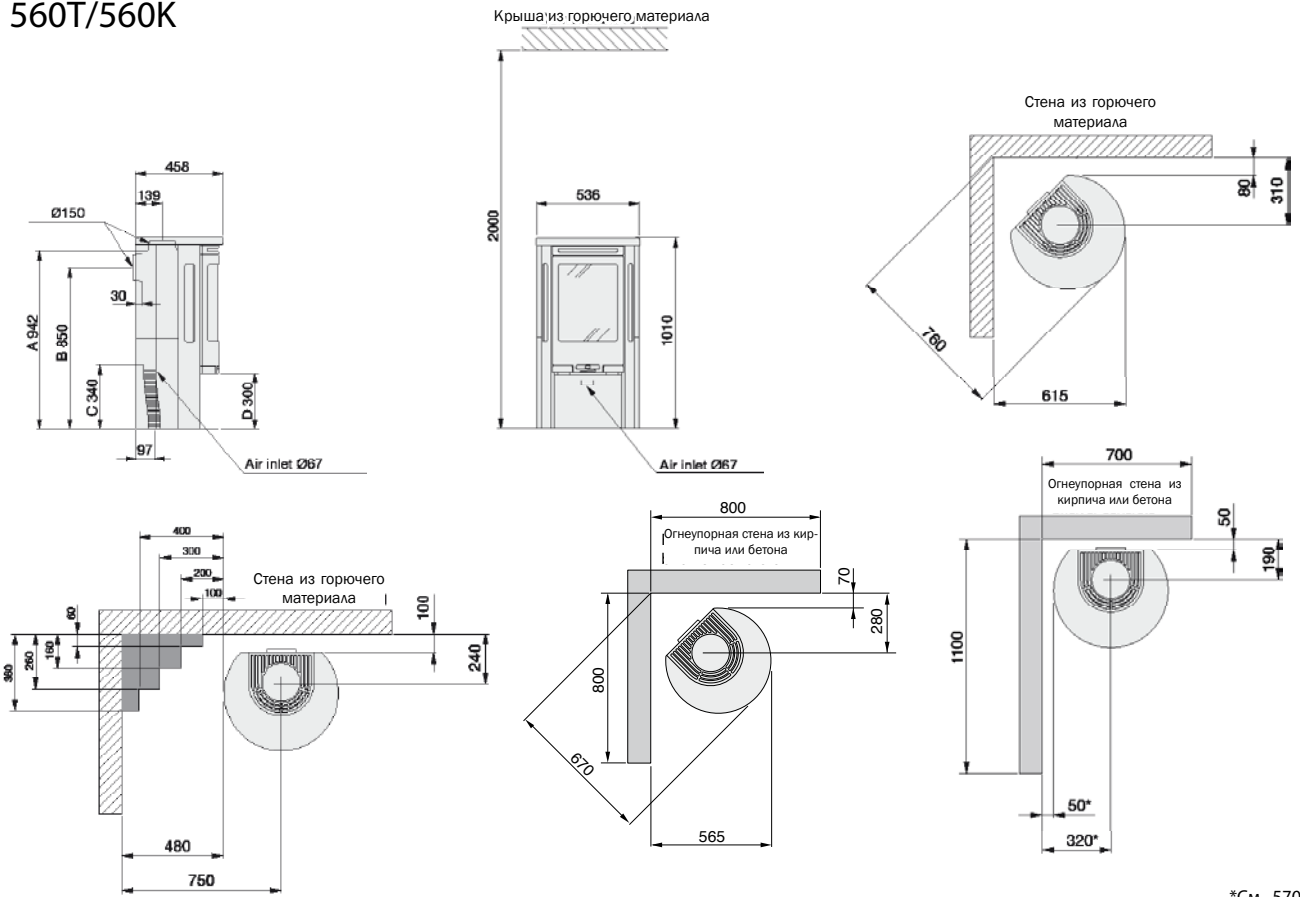
\*См. 570

### 520T



\*См. 570

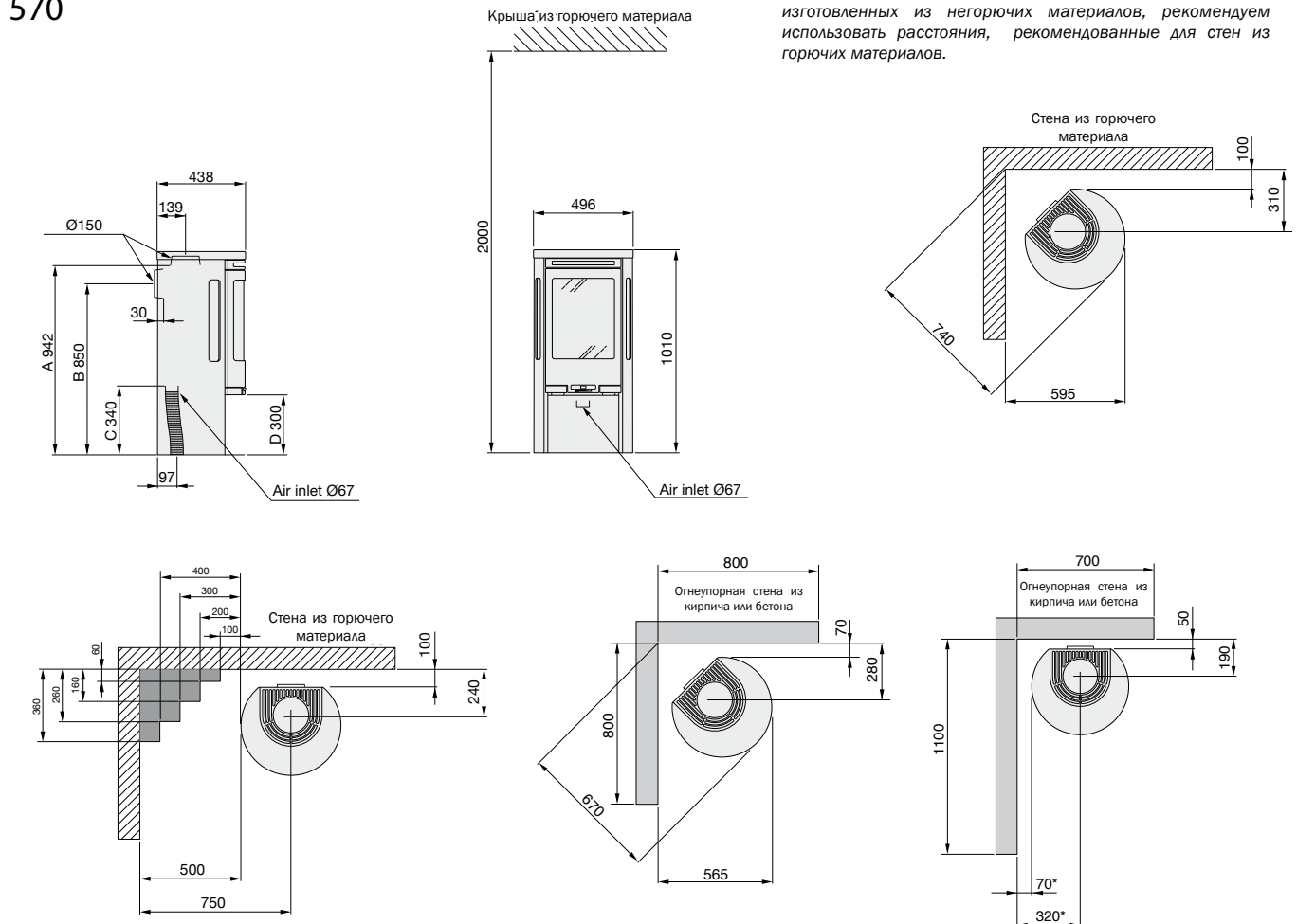
560T/560K



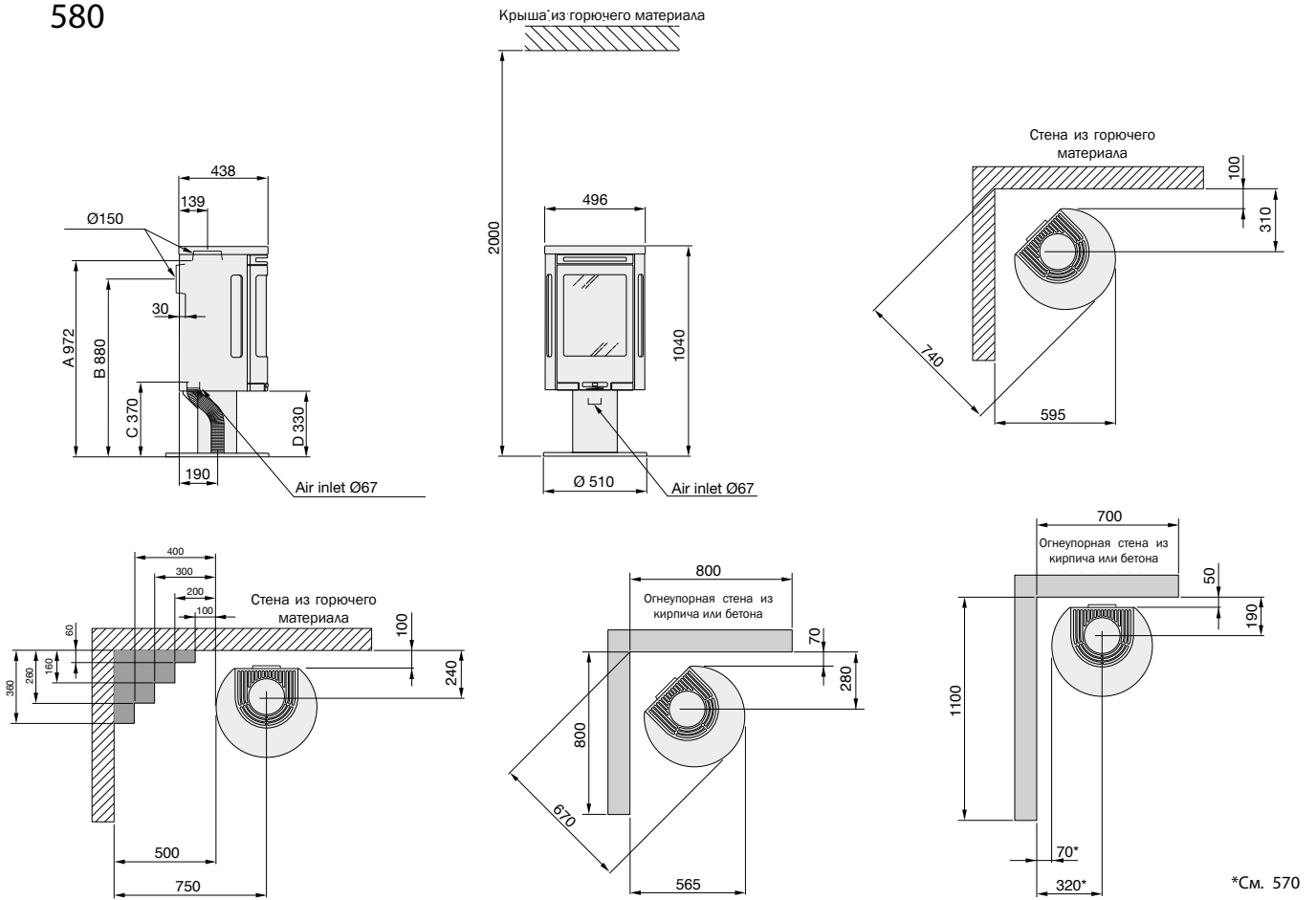
\*См. 570

570

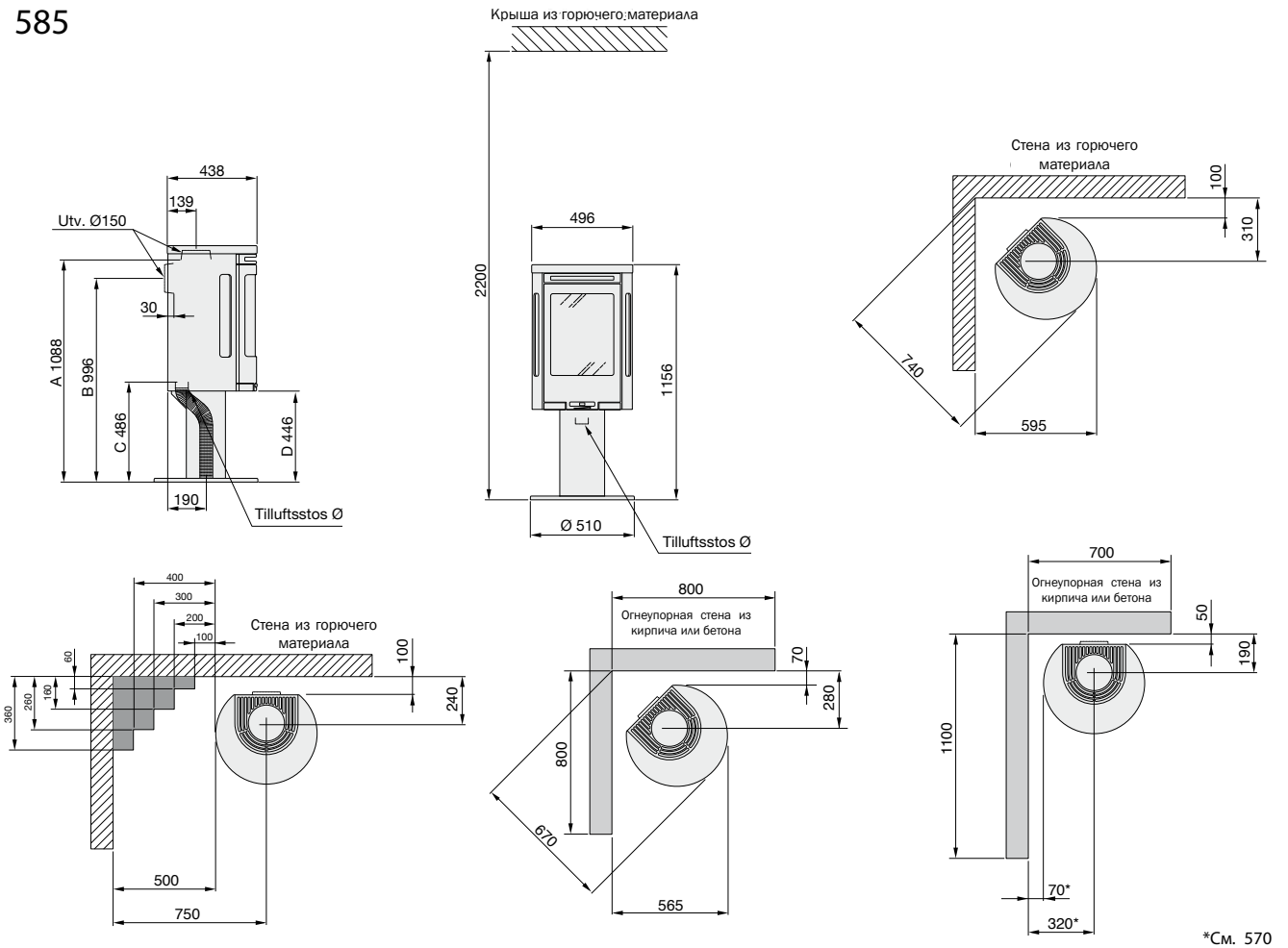
\* Чтобы избежать выцветания окрашенных стен, изготовленных из негорючих материалов, рекомендуем использовать расстояния, рекомендованные для стен из горючих материалов.



580



585



## Подача воздуха для горения

Воздух для горения подается в топку камина либо напрямую с улицы через воздуховод, либо через вентиляционное отверстие в стене комнаты, в которой установлен камин.

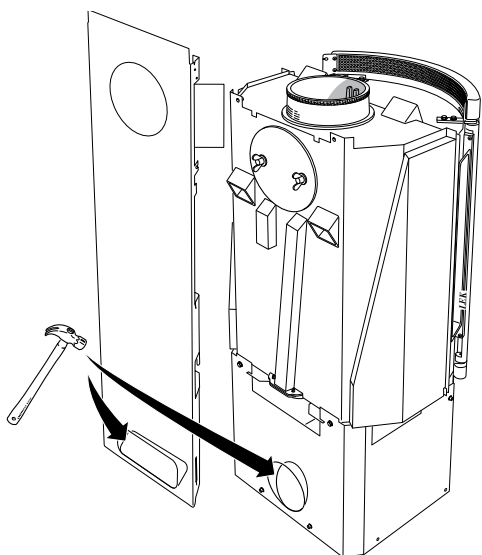
На рисунках справа изображены возможные решения по снабжению камина воздухом для горения.

Внешний диаметр подключения к воздуховоду равен 64 мм.

В корпусе камина есть две частично перфорированные крышки для нижнего и заднего подключения воздуховода. Удалите ту, которую необходимо.

### ВАЖНО!

При установке фронтальной декоративной панели или выдвигающего ящика перфорированная металлическая секция на задней панели должна быть удалена. Это необходимо для нормальной конвекции воздуха при работе камина.



Удалите перфорированную металлическую секцию при помощи молотка.

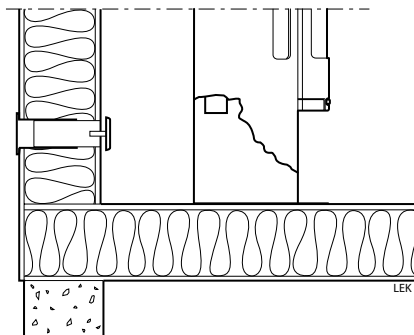
В нагреваемых областях воздуховод должен быть изолирован 30 мм слоем минеральной ваты, покрытой изоляцией от влаги (конструкционный пластик). Очень важно тщательно изолировать воздуховод в местах, где он проходит через стены или пол. Рекомендуется использовать герметизирующую пасту.

Если длина воздуховода превышает 1 метр, его диаметр должен быть увеличен до 100 мм, и размер отверстия в стене должен быть увеличен соответственно.

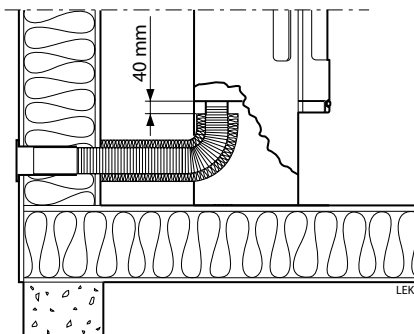
Изолированный от влаги воздуховод производства Nibe Brasvarme длиной 1 м можно приобрести у Вашего дилера.

### Важно!

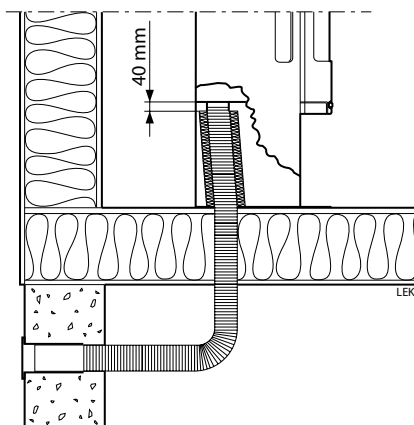
Оставьте между основанием камина и изоляцией воздуховода промежуток около 40 мм.



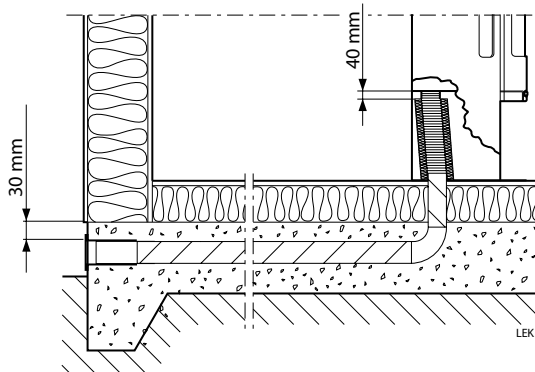
Непрямая подача воздуха через вентиляционный канал в стене здания



Прямая подача воздуха через воздуховод и вентиляционный канал в стене здания



Прокладка вентиляционного канала через полостной фундамент.



Прокладка вентиляционного канала через пол и массивный фундамент.

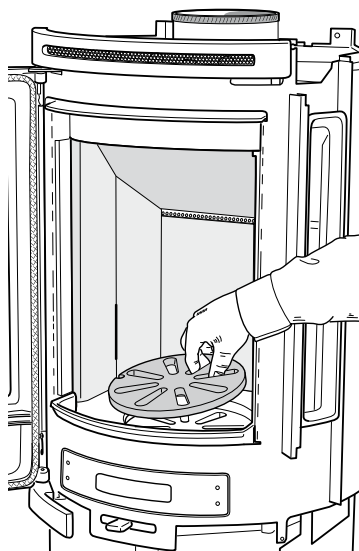
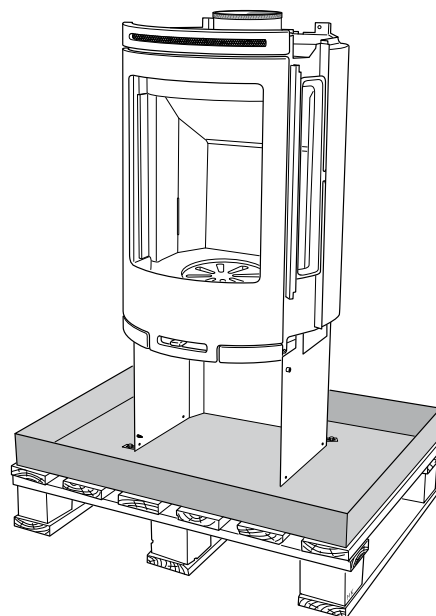


## Распаковка

До того, как открепить винты, удерживающие камин на поддоне, удалите все съемные части (дискую решетку, внутренние панели и т.д.) и аксессуары, поставляющиеся с камином, из топочной камеры, снимите тепловой рефлектор. После этого открепите камин от поддона.

### Предупреждение!

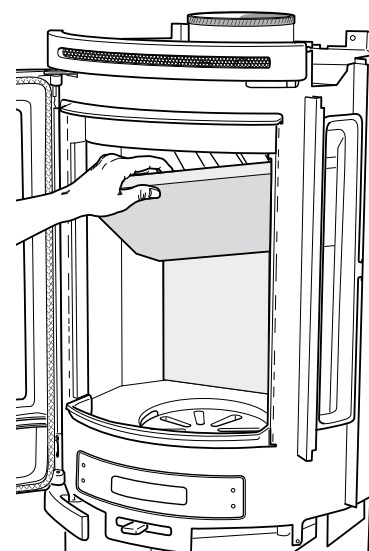
Корпус камина после открепления (и до установки на панель основания) может упасть вперед. Обязательно удалите все съемные компоненты до открепления корпуса от паллеты!



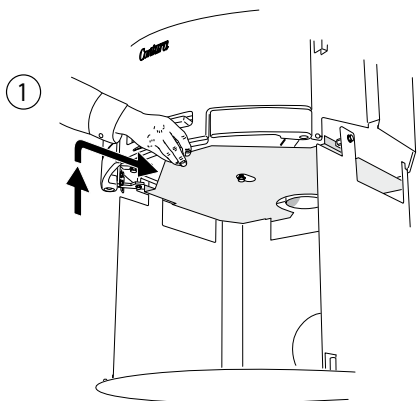
Потяните правую сторону дисковой решетки вверх, чтобы снять ее с удерживающего штыря.



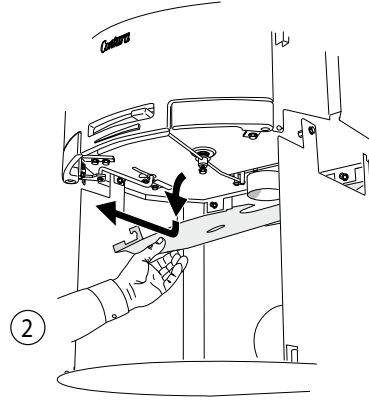
Приподнимите дымовую заслонку и извлеките боковую секцию.



Вытащите дымовую заслонку и удалите оставшиеся секции.



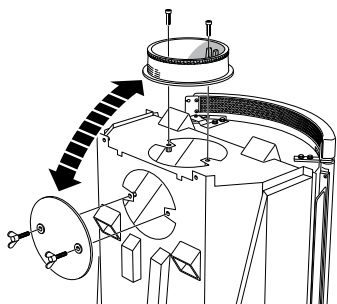
Потяните тепловой рефлектор под топочной камерой вверх и нажмите вперед, чтобы высвободить его. Наклоните передний край вниз и вытащите рефлектор.



Отложите все снятые части до тех пор, пока камин и отделочные панели камина не будут установлены. После этого установите все снятые части в обратном порядке.

## Верхнее подключение к дымоходу

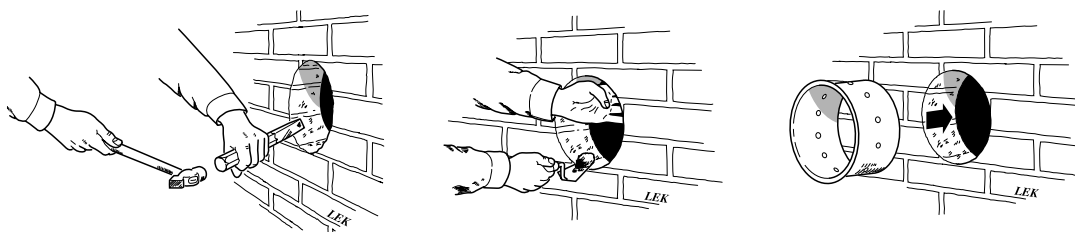
При установке дымохода пользуйтесь инструкциями производителя. Ниже приведены инструкции по соединению камина с дымоходом.



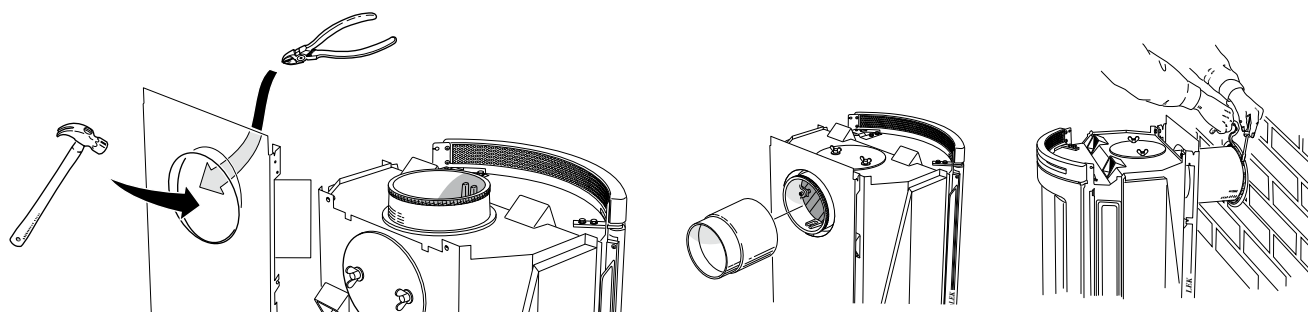
Камин поставляется с фабрики готовым к верхнему подключению к дымоходу. Для подготовки камина к заднему подключению нужно поменять местами соединительное кольцо и крышку, закрывающую отверстие для заднего подключения.

## Заднее подключение к кирпичному дымоходу

Разметьте на стене центр для прохода отверстия для заднего подключения к дымоходу. Проверьте высоту, чтобы убедиться, что отверстие совпадет с отверстием для подключения в задней стенке камина.



Сделайте в стене отверстие диаметром 180 мм. Установите кольцо дымохода в отверстие, используя огнеупорный раствор (не поставляется вместе с камином). Дайте раствору высохнуть до того, как подключать камин.



При использовании заднего подключения при помощи плоскогубец удалите крышку, закрывающую отверстие для заднего подключения на рефлекторе, и удалите молотком крышку на задней панели, как показано на рисунке.

Вставьте соединительный рукав между камином и кольцом дымохода в стене. Убедитесь, что прокладка не смещена. Используйте изоляционный шнур или термостойкий герметик для получения плотной изоляции соединения.

### Важно!

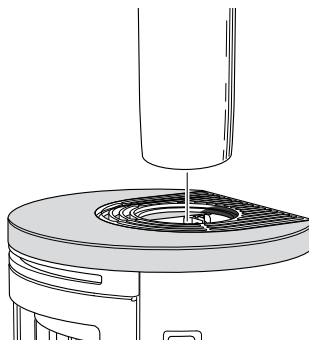
Задняя панель должна быть установлена на корпус камина до начала подключения к дымоходу. См. раздел "Монтаж отделочных панелей".

## Верхнее подключение к дымоходу

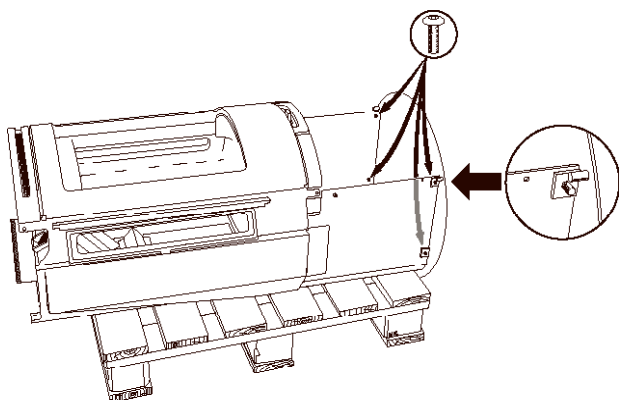
Оденьте основание дымохода на соединительное кольцо. Убедитесь, что прокладка вокруг кольца не смещена. Если необходима дополнительная изоляция, используйте термостойкие герметики.

### Важно!

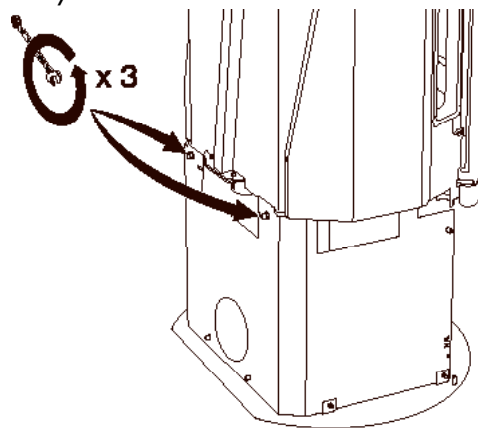
При использовании верхнего подключения важно установить конвекционную решетку до начала выполнения работ по подключению к дымоходу.



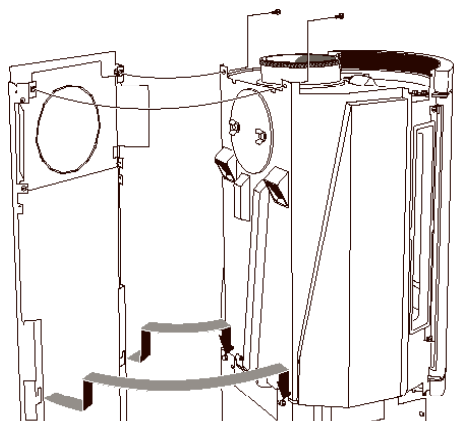
## Монтаж отделочных панелей – Contura 510/550/550A



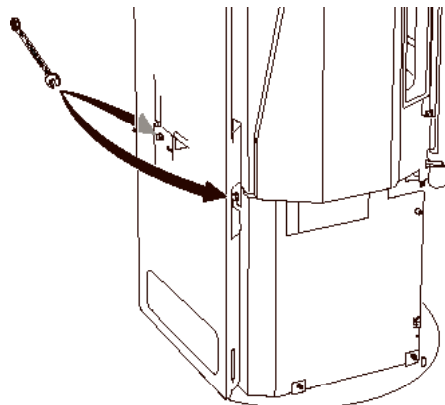
Положите камин на заднюю поверхность на поддон. Закрепите панель основания четырьмя винтами. Вставьте их с внутренней стороны рамы основания в отверстия панели основания. Не затягивайте винты до установки камина на ровной поверхности в вертикальном положении.



Ослабьте два винта на задней стороне рамы основания на три оборота. Вставьте заднюю панель на место.



Закрепите заднюю панель сверху при помощи двух шестиугольных винтов и затяните их на 2-3 оборота.



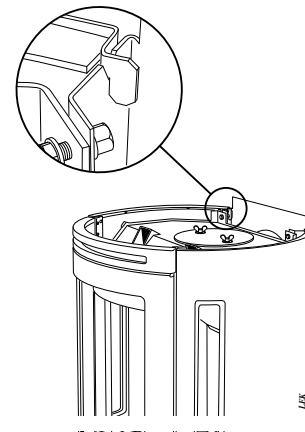
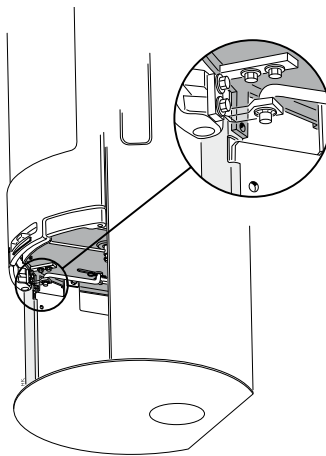
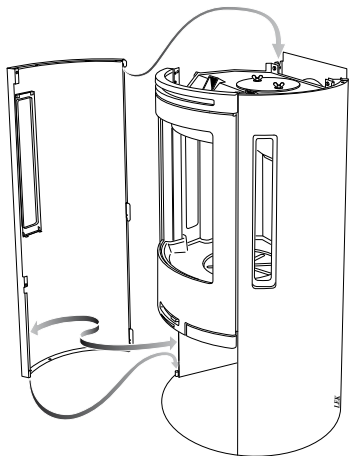
Затяните 2 винта, удерживающих заднюю панель снизу.

### Важно!

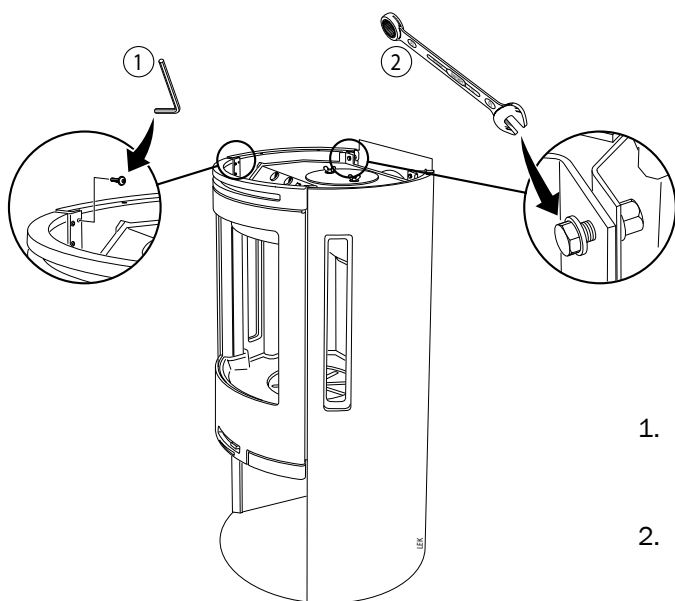
При сборке С550 осторожно очистите стекла до установки боковых панелей.

### Важно!

Для того, чтобы упростить установку боковых панелей, не затягивайте два верхних винта, удерживающих заднюю панель, до установки боковых панелей.



Удерживая боковую панель примерно на 20 мм выше панели основания, наклоните передний край боковой панели внутрь и вдоль края рамы основания. Наденьте боковую панель на место на задней панели. Установите боковую панель на место и нажмите вниз, одев на штыри, выступающие на панели основания.

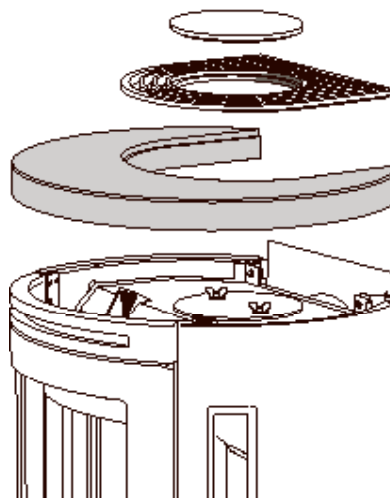


1. Закрепите боковую панель на месте при помощи винтов (головки с шестиугольным гнездом) спереди у верхнего края.
2. Затяните все винты на задней панели.

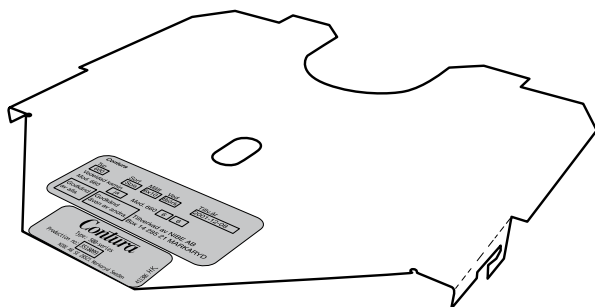
## Установка верхней панели

Осторожно положите крышку (из талькохлорита, стали или чугуна) на место.

Вставьте в пазы крышки конвекционную решетку и заглушку.



## Паспортные таблички



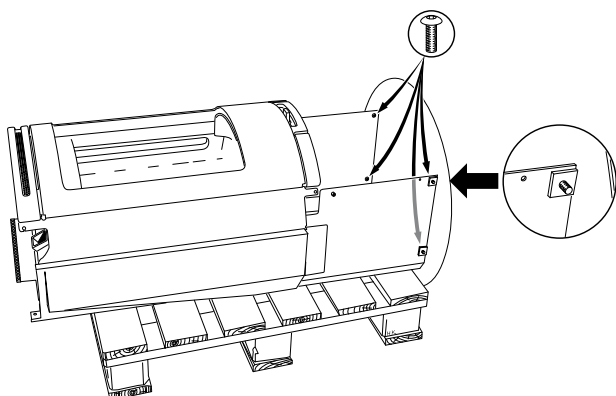
Закрепите таблички с паспортными данными камина (серийным номером, безопасными расстояниями до стен и потолка и т.д.) на тепловом рефлекторе, как изображено на рисунке. Установите тепловой рефлектор, внутренние панели топочной камеры и дисковую решетку на место.

### Важно!

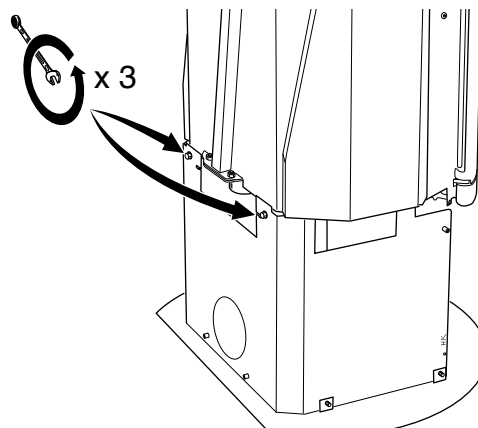
До начала использования камина пригласите для проверки представителя компании, которая занимается чисткой труб в вашем районе.

Внимательно прочитайте инструкцию по эксплуатации до того, как начать пользоваться камином.

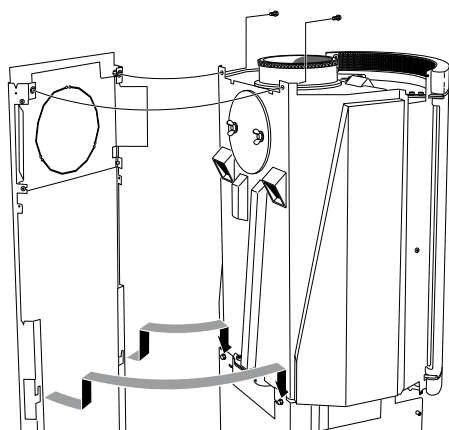
## Монтаж отделочных панелей Contura 520T



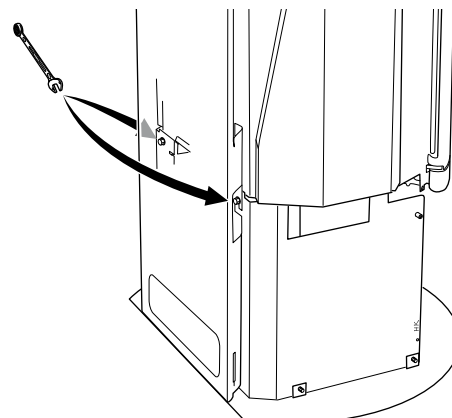
Положите камин на заднюю поверхность на поддон. Закрепите панель основания четырьмя винтами. Вставьте их с внутренней стороны рамы основания в отверстия панели основания. Не затягивайте винты до установки камина на ровной поверхности в вертикальном положении.



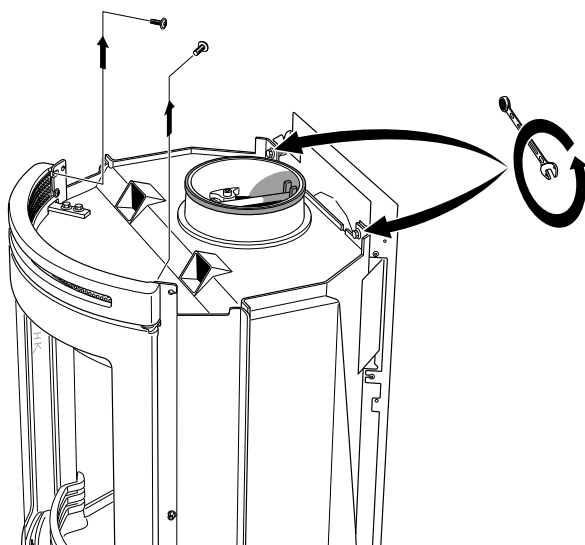
Ослабьте два винта на задней стороне рамы основания на три оборота. Вставьте заднюю панель на место.



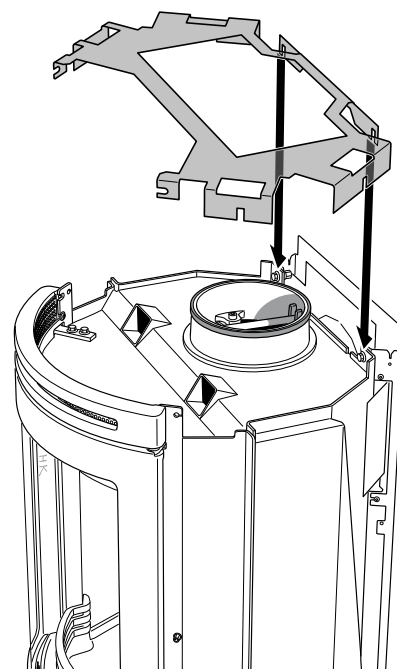
Закрепите заднюю панель сверху при помощи двух шестиугольных винтов и затяните их на 2-3 оборота.



Затяните 2 винта, удерживающих заднюю панель снизу.

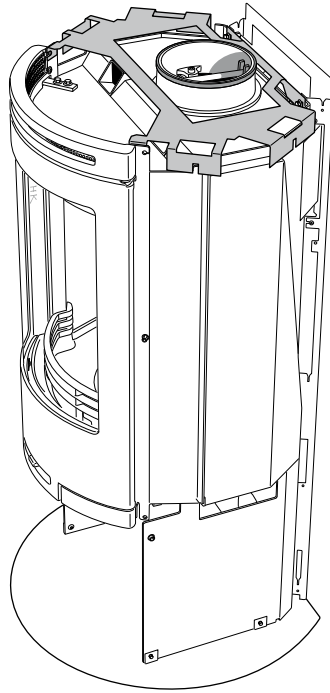


Ослабьте два верхних винта спереди. Положите верхнюю раму на корпус камина, зацепив ее за ослабленные винты задней панели. Не затягивайте винты до тех пор, пока не установите боковые панели из талькохлорита на место.

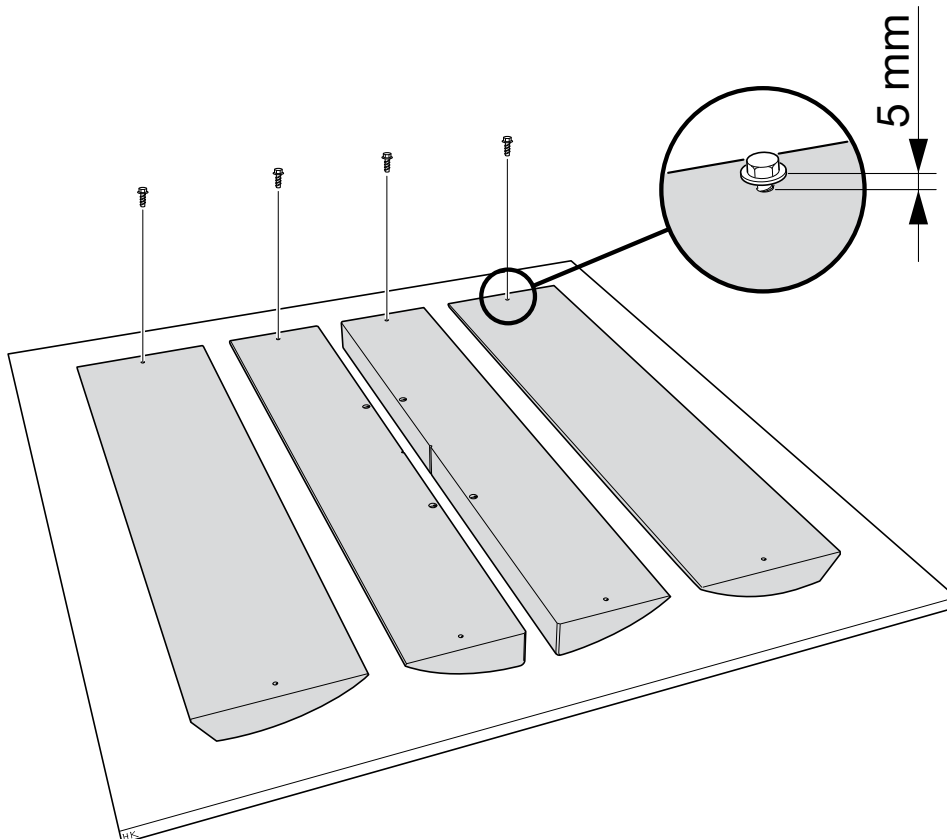


## Установка отделочных панелей из талькохлорита

Установите корпус камина на панели для защиты пола и проверьте, соблюдены ли безопасные расстояния до стен и потолка. Если при установке камина используется заднее подключение к дымоходу, его необходимо выполнить до установки отделочных панелей. При верхнем подключении к дымоходу в первую очередь выполняется монтаж отделочных панелей. Не забудьте установить конвекционную решетку до выполнения верхнего подключения.



Достаньте отделочные панели из упаковки. Обращайтесь с талькохлоритом аккуратно - это хрупкий материал, по краям панелей легко образуются сколы. Разложите панели на полистироле на прочной, ровной поверхности. Закрепите бетонные винты на одной стороне каждой панели, как показано на рисунке. Затяните винты, а потом ослабьте их так, чтобы между поверхностью талькохлорита и головкой винта оставалось около 5 мм.

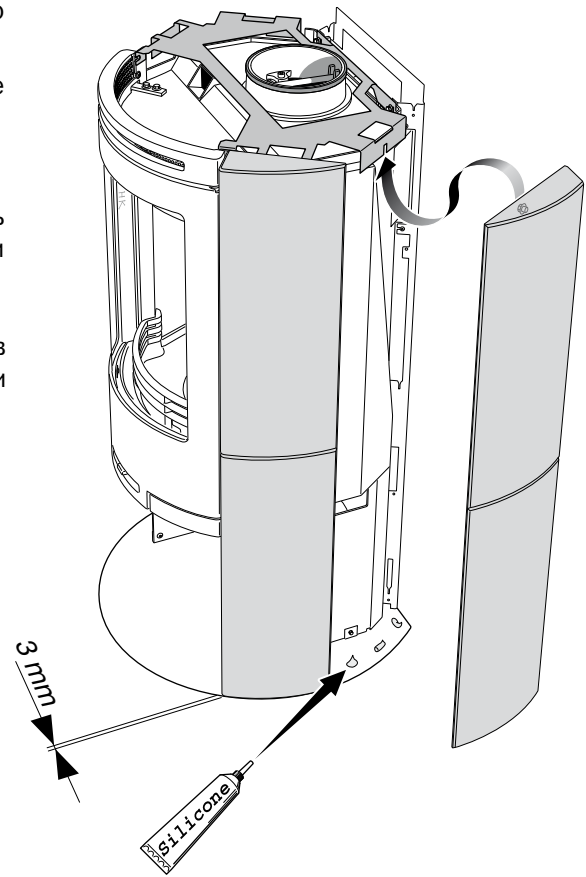


Нанесите шесть маленьких капель силикона на каждую сторону панели основания.

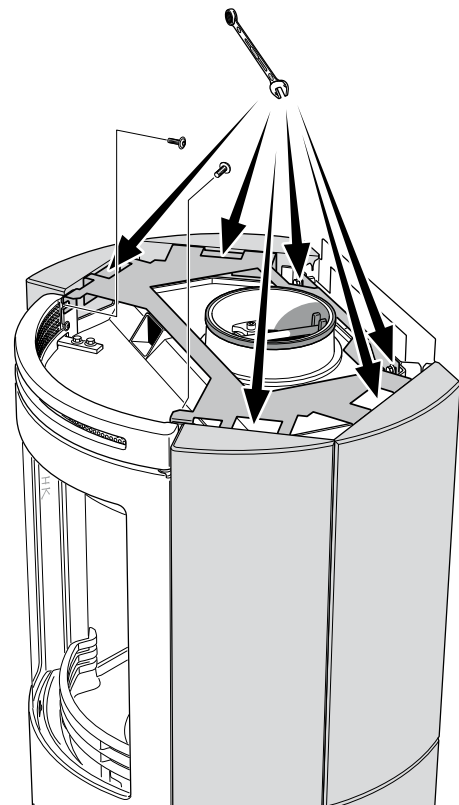
Осторожно установите панели из талькохлорита. Начните с передних панелей, которые немного уже задних.

Нижний край панелей из талькохлорита должен выступать за панель основания на 3 мм. Проверьте, что панели установлены ровно спереди и сзади.

Вставьте винты, закрученные в панели, в отверстия в верхней раме. Не затягивайте их до того, как все панели из талькохлорита будут установлены.

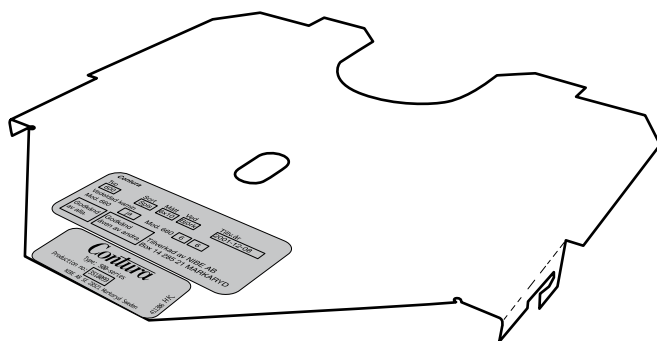
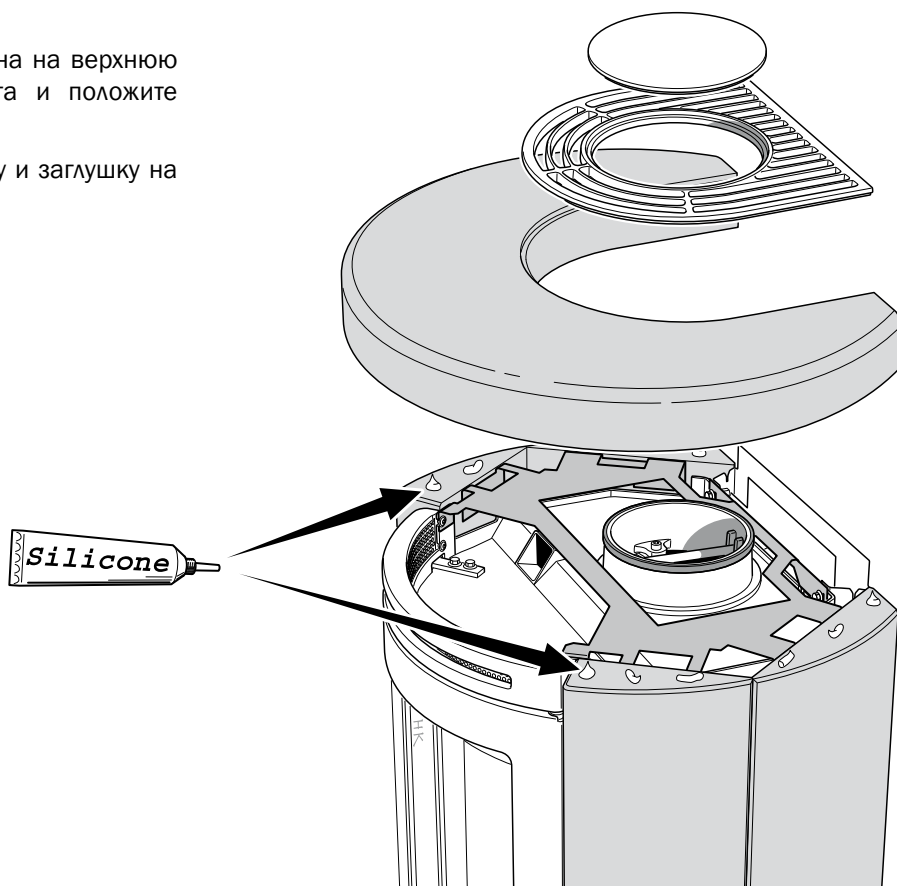


Когда все панели из талькохлорита будут установлены, затяните все шесть винтов на верхней раме. Также затяните передние винты верхней рамы.



Нанесите несколько капель силикона на верхнюю сторону панелей из талькохлорита и положите крышку из талькохлорита сверху.

Установите конвекционную решетку и заглушку на крышку из талькохлорита.



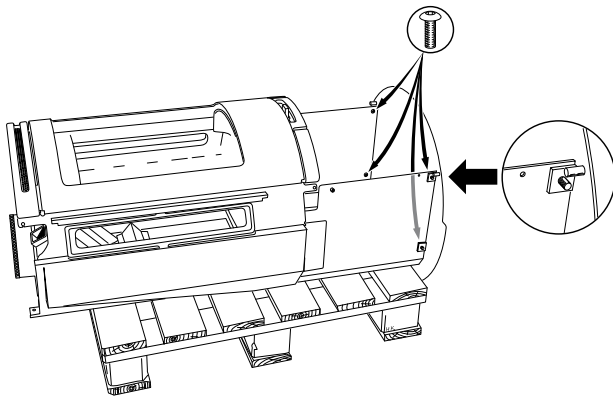
Закрепите таблички с паспортными данными камина (серийным номером, безопасными расстояниями до стен и потолка и т.д.) на тепловом рефлекторе, как изображено на рисунке. Установите тепловой рефлектор, внутренние панели топочной камеры и дисковую решетку на место.

### Важно!

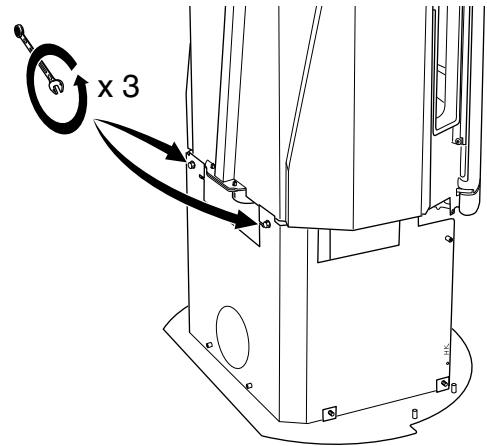
До начала использования камина пригласите для проверки представителя компании, которая занимается чисткой труб в вашем районе. Внимательно прочитайте инструкцию по эксплуатации до того, как начать пользоваться камином.



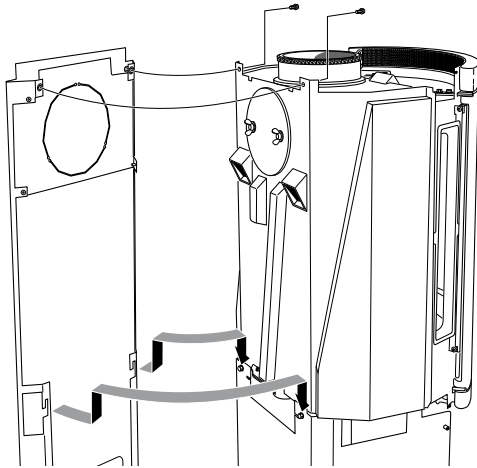
## Монтаж отделочных панелей – Contura 560T



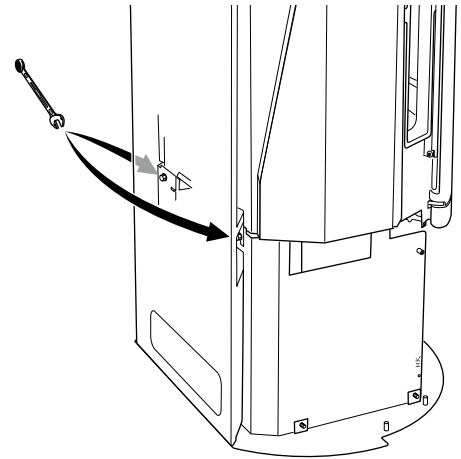
Положите камин на заднюю поверхность на поддон. Закрепите панель основания четырьмя винтами. Вставьте их с внутренней стороны рамы основания в отверстия панели основания. Не затягивайте винты до установки камина на ровной поверхности в вертикальном положении.



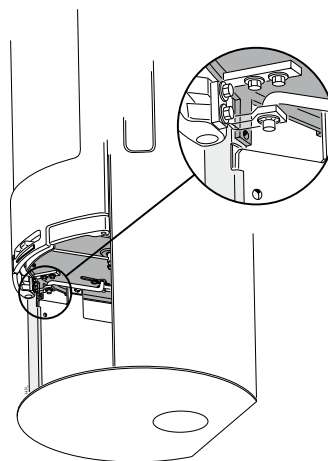
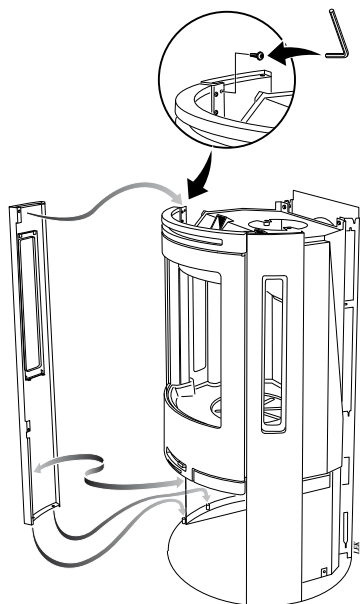
Ослабьте два винта на задней стороне рамы основания на три оборота. Вставьте заднюю панель на место.



Закрепите заднюю панель сверху при помощи двух шестиугольных винтов и затяните их на 2-3 оборота.



Затяните 2 винта, удерживающих заднюю панель снизу.

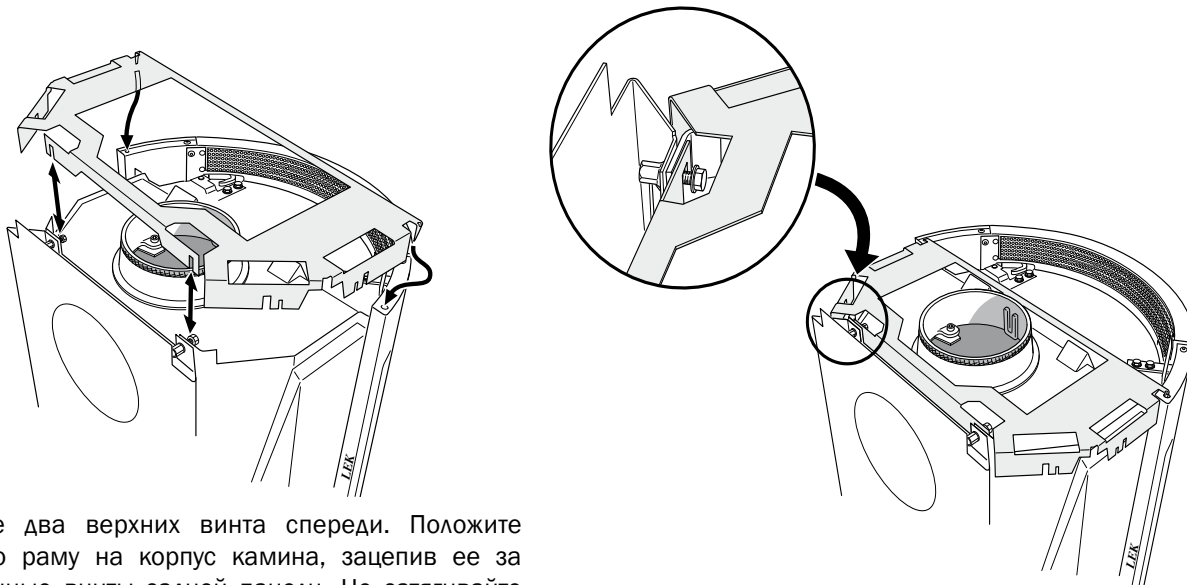


**Важно!**  
Осторожно очистите боковые стеклянные панели до установки отделочных панелей.

Удерживая боковую панель примерно на 20 мм выше панели основания, наклоните передний край боковой панели внутрь и вдоль края рамы основания.

Установите боковую панель на место и нажмите вниз, одев на штыри, выступающие на панели основания.

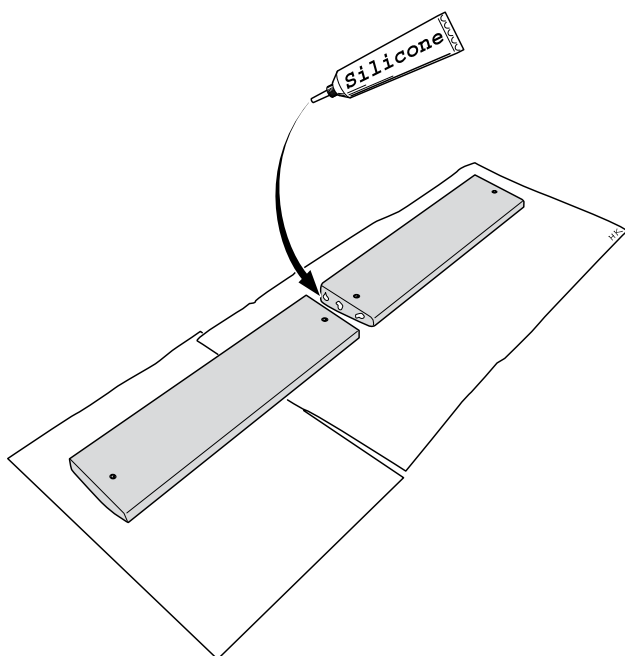
Закрепите верхний передний край боковой панели на месте винтами.



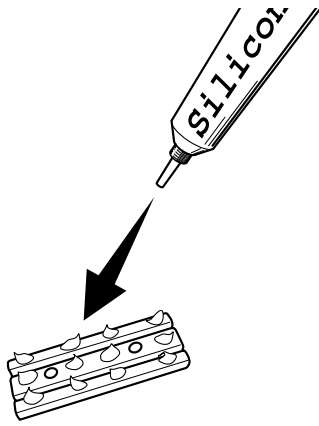
Ослабьте два верхних винта спереди. Положите верхнюю раму на корпус камина, зацепив ее за ослабленные винты задней панели. Не затягивайте винты до тех пор, пока не установите боковые панели из талькохлорита на место.

## Установка талькохлорита

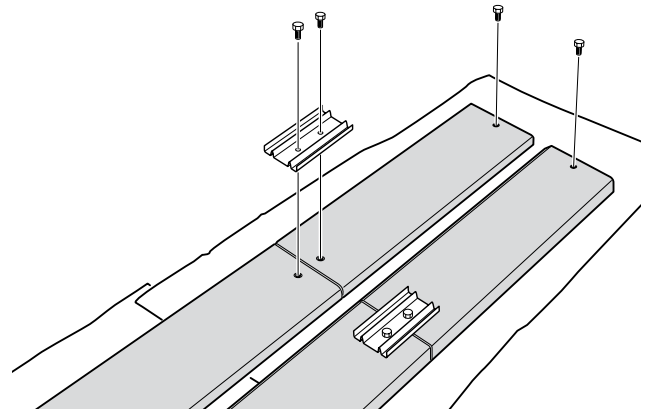
Установите корпус камина на панели для защиты пола и проверьте, соблюдены ли безопасные расстояния до стен и потолка. Если при установке камина используется заднее подключение к дымоходу, его необходимо выполнить до установки отделочных панелей. При верхнем подключении к дымоходу в первую очередь выполняется монтаж отделочных панелей. Не забудьте установить конвекционную решетку до выполнения верхнего подключения.



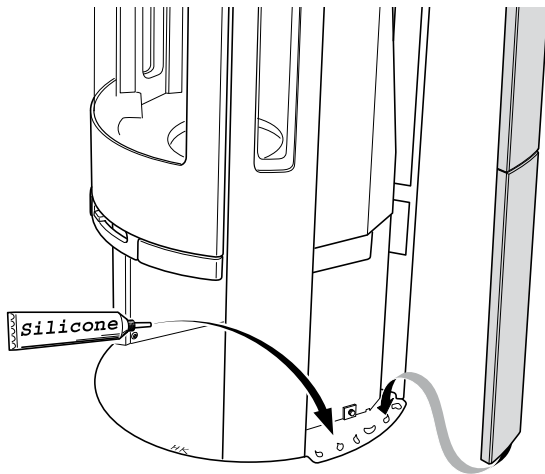
Достаньте отделочные панели из упаковки. Обращайтесь с талькохлоритом аккуратно - это хрупкий материал, по краям панелей легко образуются сколы. Разложите панели на полистироле на прочной, ровной поверхности. Положите их попарно лицевой стороной вниз, край в край. Нанесите три небольшие капли силикона на торец одной из двух секций из талькохлорита. Соедините торцы и надавите (панели должны лежать на полу горизонтально).



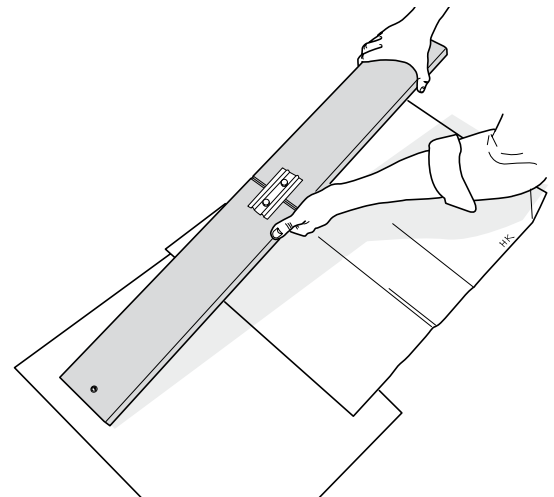
Нанесите двенадцать маленьких капель силикона на соединительную пластину.



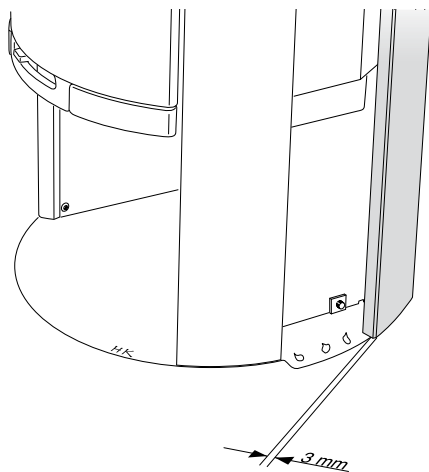
Закрепите пластину в месте соединения двух секций из талькохлорита. Вставьте винт в верхний край соединенной панели и закрепите его на два оборота (не затягивайте винт до конца!).



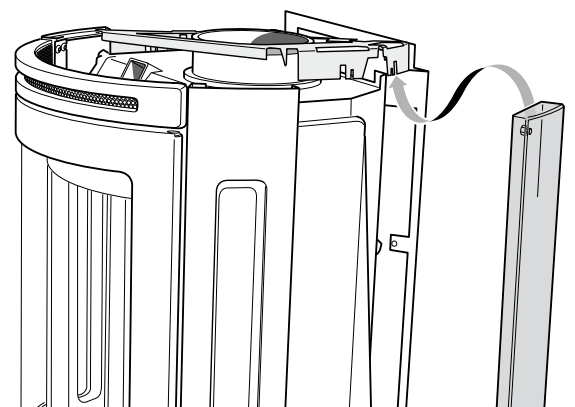
Нанесите шесть маленьких капель силикона на края боковых сторон панели основания.



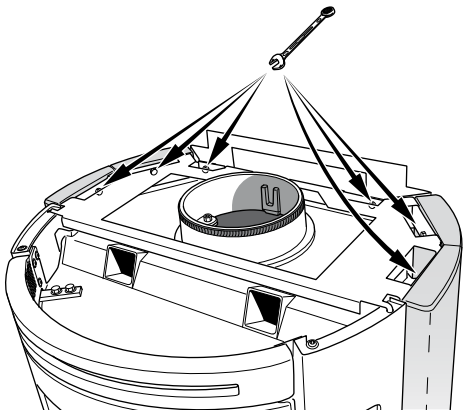
Поднимите панель из талькохлорита и осторожно установите ее на место. Придерживайте место соединения одной рукой, чтобы уменьшить напряжение соединительной пластины.



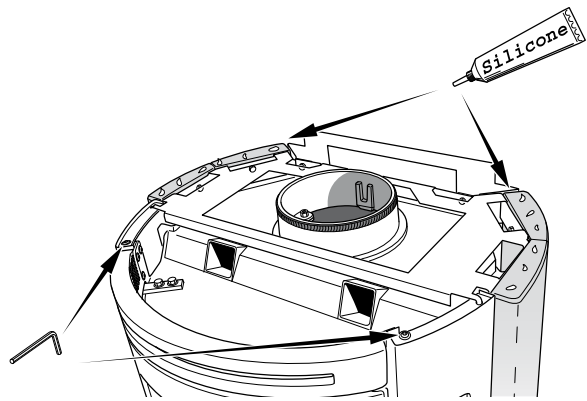
Нижний край панелей из талькохлорита должен выступать за панель основания на 3 мм. Проверьте, что панели установлены ровно спереди и сзади.



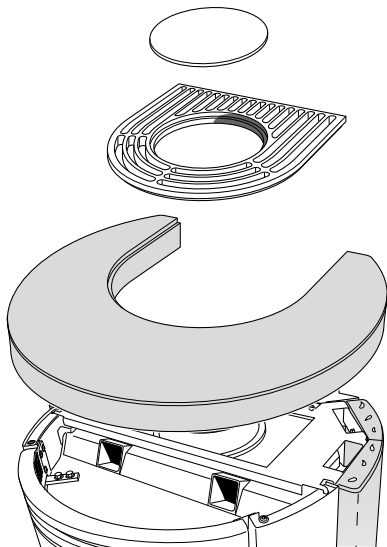
Вставьте винты, закрученные в панели, в отверстия в верхней раме. Не затягивайте их до тех пор, пока все панели из талькохлорита не будут установлены.



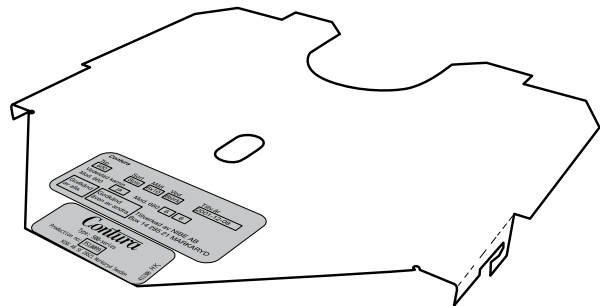
Когда все панели из талькохлорита будут установлены, затяните все шесть винтов на верхней раме.



Затяните винты на верхней стороне металлических боковых панелей так, чтобы те были на одном уровне с панелями из талькохлорита. Нанесите несколько капель силикона на верхний край панелей из талькохлорита и уложите крышку из талькохлорита на место.



Уложите конвекционную решетку и заглушку на место в верхней панели из талькохлорита.

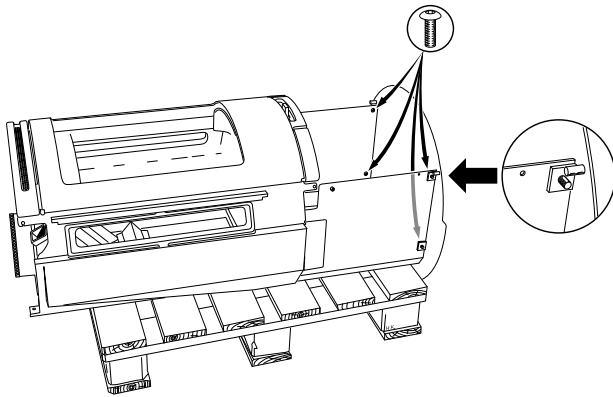


Закрепите таблички с паспортными данными камина (серийным номером, безопасными расстояниями до стен и потолка и т.д.) на тепловом рефлекторе, как изображено на рисунке. Установите тепловой рефлектор, внутренние панели топочной камеры и дисковую решетку на место.

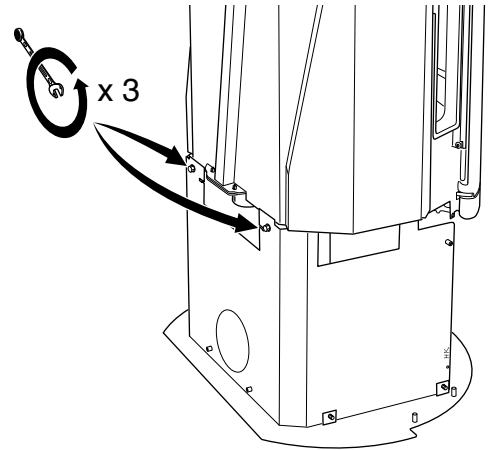
### Важно!

До начала использования камина пригласите для проверки представителя компании, которая занимается чисткой труб в вашем районе. Внимательно прочитайте инструкцию по эксплуатации до того, как начать пользоваться камином.

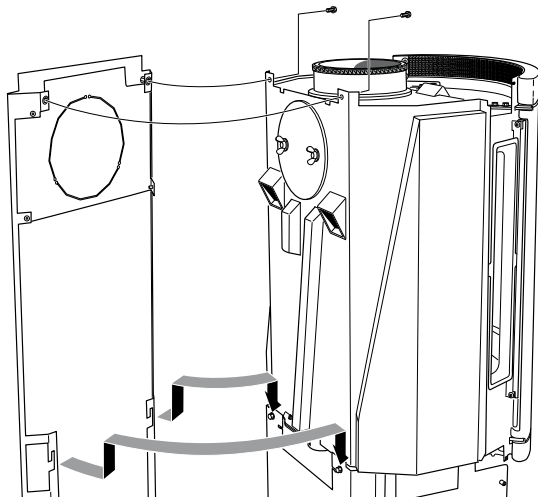
## Монтаж отделочных панелей – Contura 560K



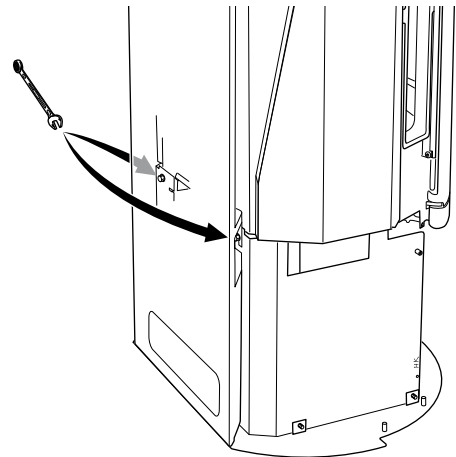
Положите камин на заднюю поверхность на поддон. Закрепите панель основания четырьмя винтами. Вставьте их с внутренней стороны рамы основания в отверстия панели основания. Не затягивайте винты до установки камина на ровной поверхности в вертикальном положении.



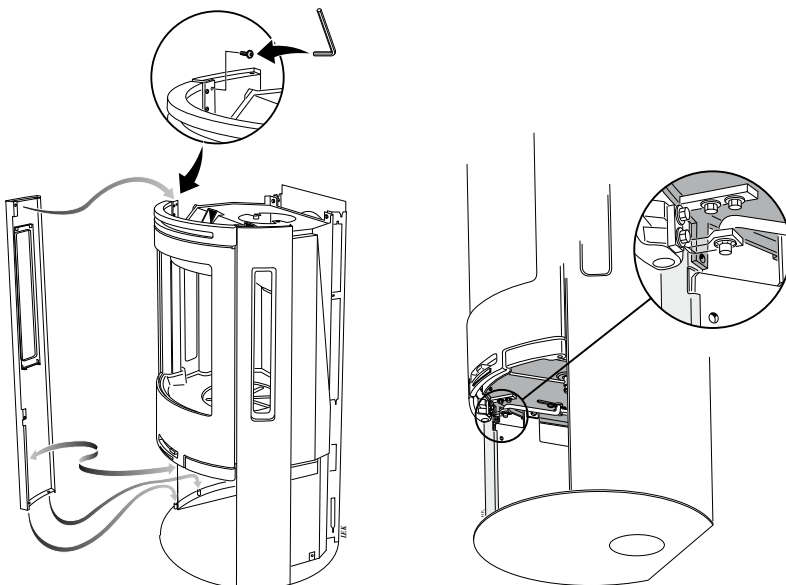
Ослабьте два винта на задней стороне рамы основания на три оборота. Вставьте заднюю панель на место.



Закрепите заднюю панель сверху при помощи двух шестиугольных винтов и затяните их на 2-3 оборота.



Затяните 2 винта, удерживающих заднюю панель снизу.

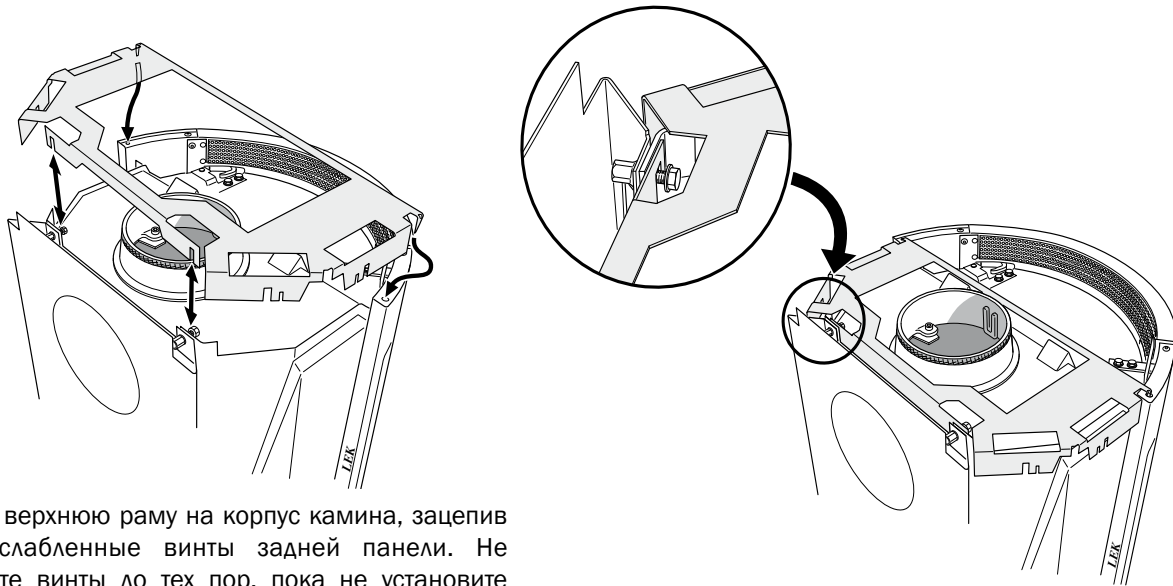


**Важно!!**  
Осторожно очистите стеклянные панели до установки боевых отделочных панелей.

Удерживая боковую панель примерно на 20 мм выше панели основания, наклоните передний край боковой панели внутрь и вдоль края рамы основания.

Установите боковую панель на место и нажмите вниз, одев на штыри, выступающие на панели основания.

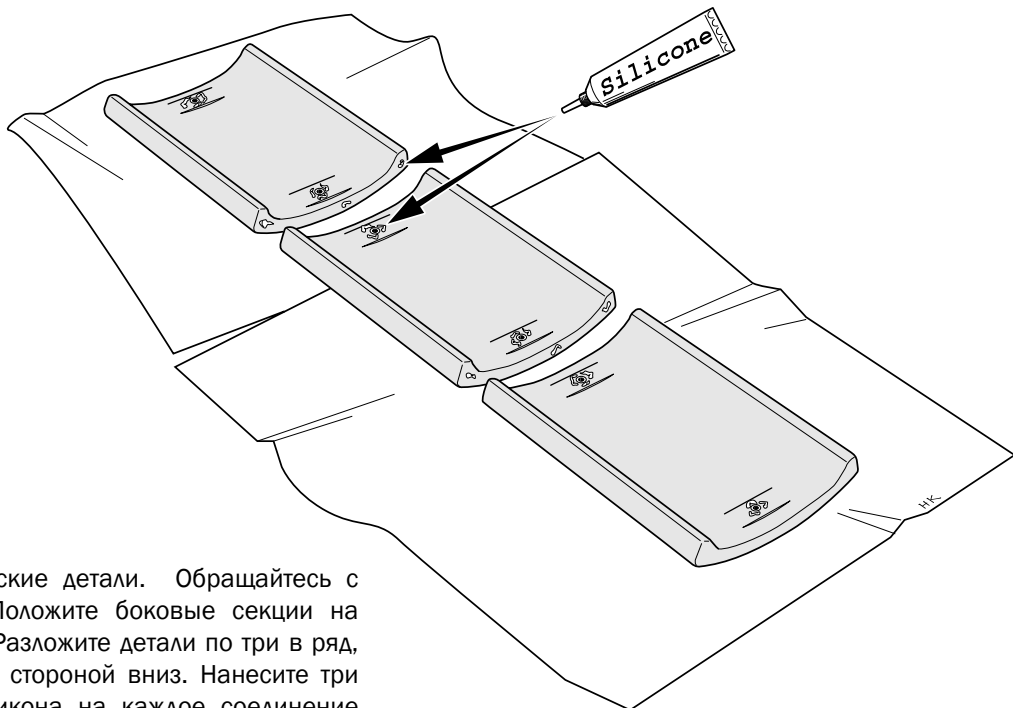
Закрепите верхний передний край боковой панели на месте винтами.



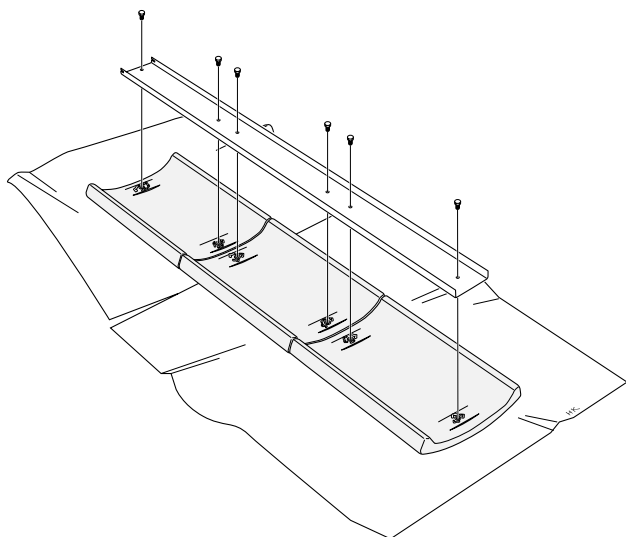
Положите верхнюю раму на корпус камина, зацепив ее за ослабленные винты задней панели. Не затягивайте винты до тех пор, пока не установите боковые панели из кафеля на место.

## Установка кафельной плитки

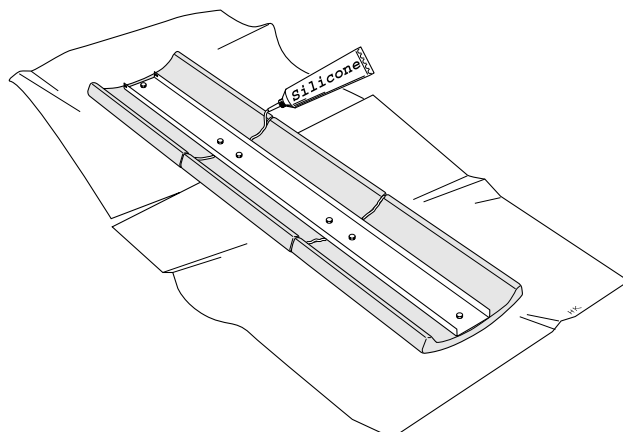
Установите корпус камина на панель для защиты пола и проверьте, соблюдены ли безопасные расстояния до стен и потолка. Если при установке камина используется заднее подключение к дымоходу, его необходимо выполнить до установки отделочных панелей. При верхнем подключении к дымоходу в первую очередь выполняется монтаж отделочных панелей. Не забудьте установить конвекционную решетку до выполнения верхнего подключения.



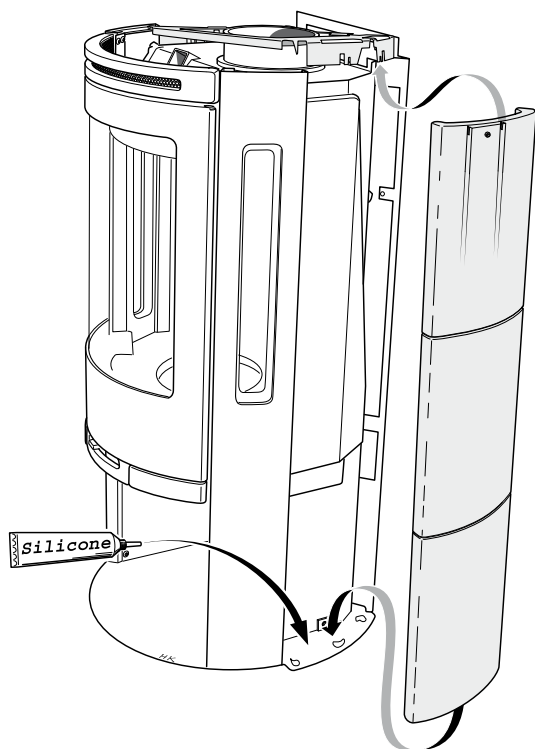
Распакуйте керамические детали. Обращайтесь с плиткой осторожно! Положите боковые секции на ровную поверхность. Разложите детали по три в ряд, край в край, лицевой стороной вниз. Нанесите три маленьких капли силикона на каждое соединение между плитками. Нанесите немного силикона вокруг каждого отверстия с резьбой на изнаночной стороне плиток.



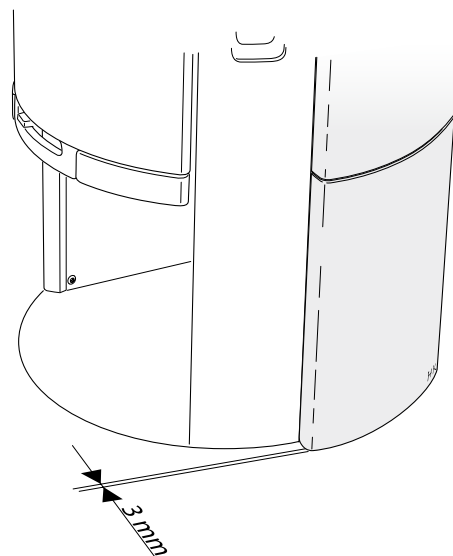
Положите стальной профиль на место и свободно вставьте винты в отверстия. Оставьте зазор между плитками так, чтобы общая длина секции из трех плиток составляла 968 мм. Закрепите профиль на месте, закрутив винты в отверстия с резьбой в плитке.

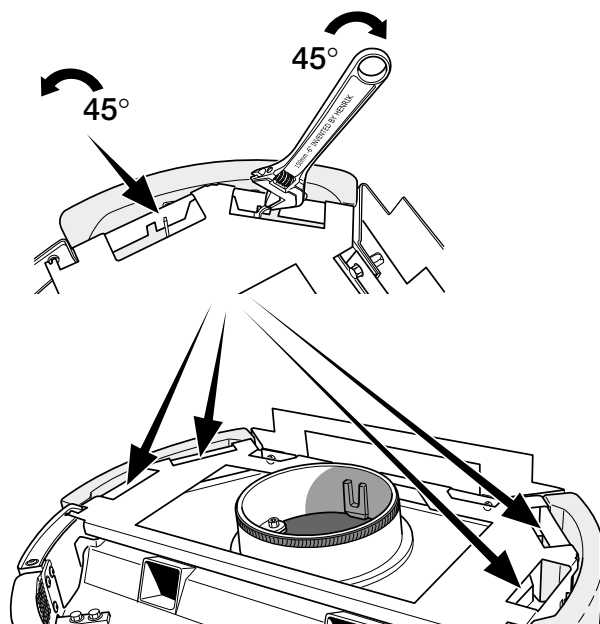


Обработайте внутренние стороны соединений между плитками небольшим количеством силикона.

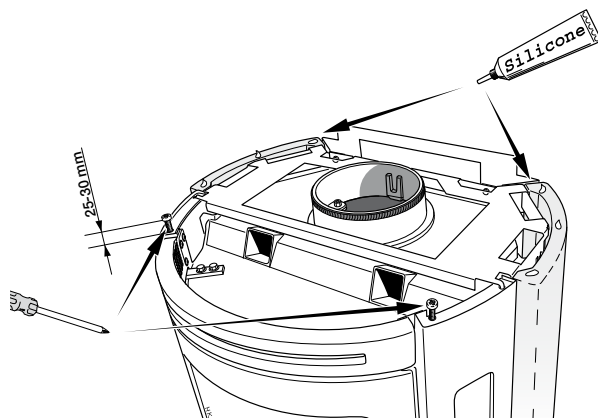


Нанесите шесть маленьких капель силикона на края боковых сторон панели основания. Аккуратно установите боковые секции из плитки, убедившись, что их нижний край выступает за край панели основания на 3 мм. Проверьте, что панели установлены ровно спереди и сзади. Наденьте верхнюю раму на место в стальных профилях.



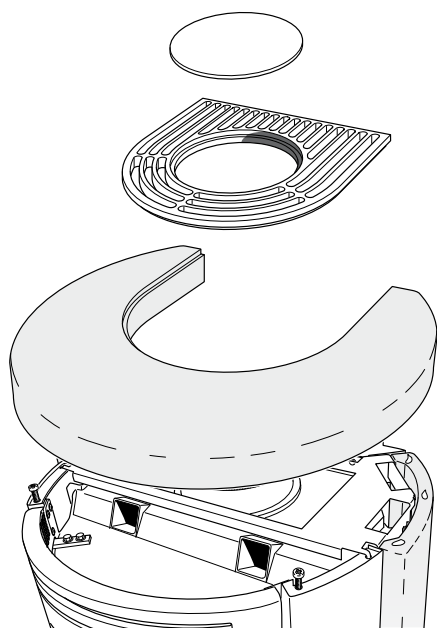


Закрепите верхнюю раму, загнув металлические выступы. Когда обе боковые секции будут установлены, затяните два винта на верхней раме.

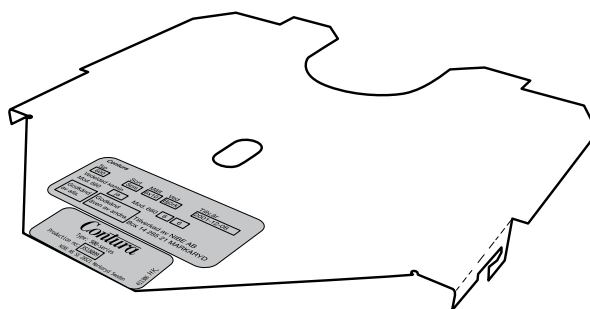


Отрегулируйте винты, ослабив их так, чтобы они выступали на 25-30 мм над краем боковой панели.

Нанесите три маленьких капли силикона на верхние края боковых секций из плитки и положите верхнюю панель из плитки на место.



Уложите конвекционную решетку и заглушку на место в верхней панели из плитки.



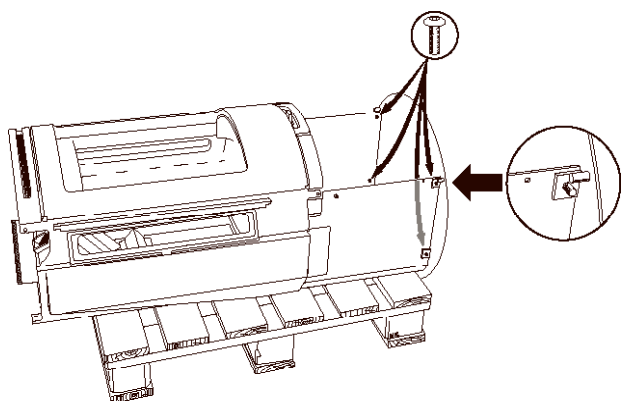
Закрепите таблички с паспортными данными камина (серийным номером, безопасными расстояниями до стен и потолка и т.д.) на тепловом рефлекторе, как изображено на рисунке. Установите тепловой рефлектор, внутренние панели топочной камеры и дисковую решетку на место.

### Важно!

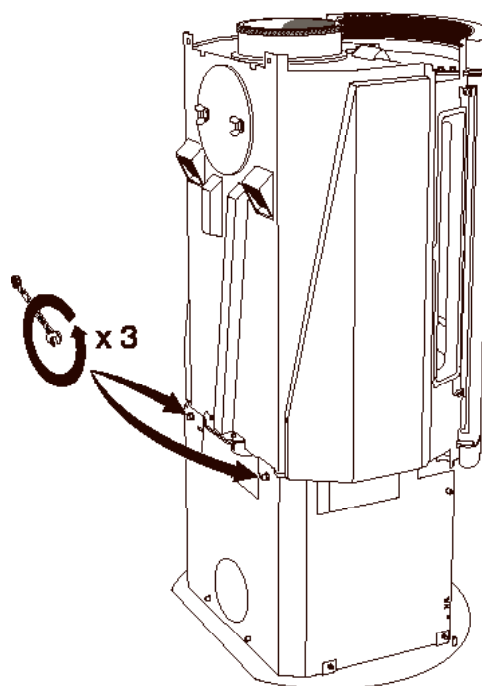
До начала использования камина пригласите для проверки представителя компании, которая занимается чисткой труб в вашем районе. Внимательно прочитайте инструкцию по эксплуатации до того, как начать пользоваться камином.



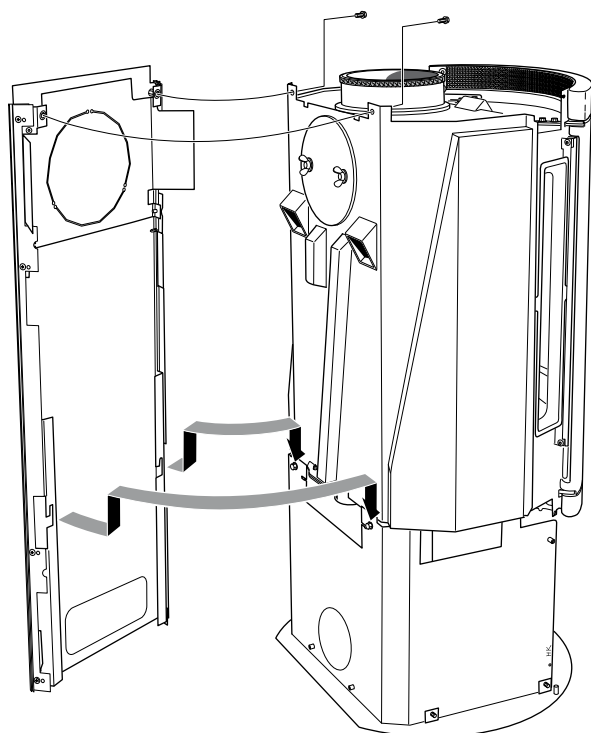
## Монтаж отделочных панелей – Contura 570



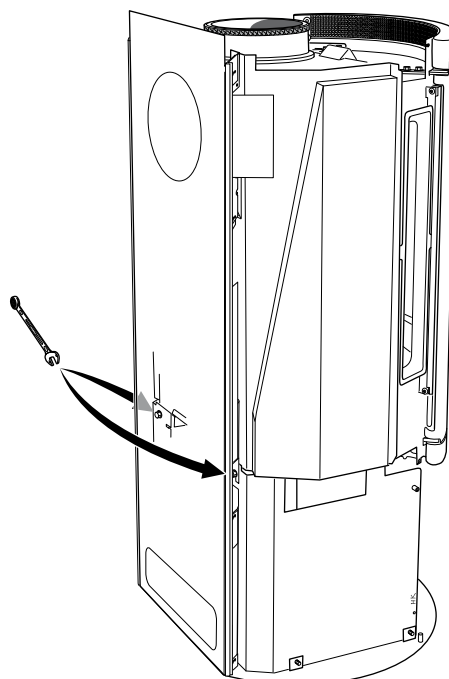
Положите камин на заднюю поверхность на поддон. Закрепите панель основания четырьмя винтами. Вставьте их с внутренней стороны рамы основания в отверстия панели основания. Не затягивайте винты до установки камина на ровной поверхности в вертикальном положении.



Ослабьте два винта на задней стороне рамы основания на три оборота. Вставьте заднюю панель на место.



Закрепите заднюю панель сверху при помощи двух шестиугольных винтов и затяните их на 2-3 оборота.



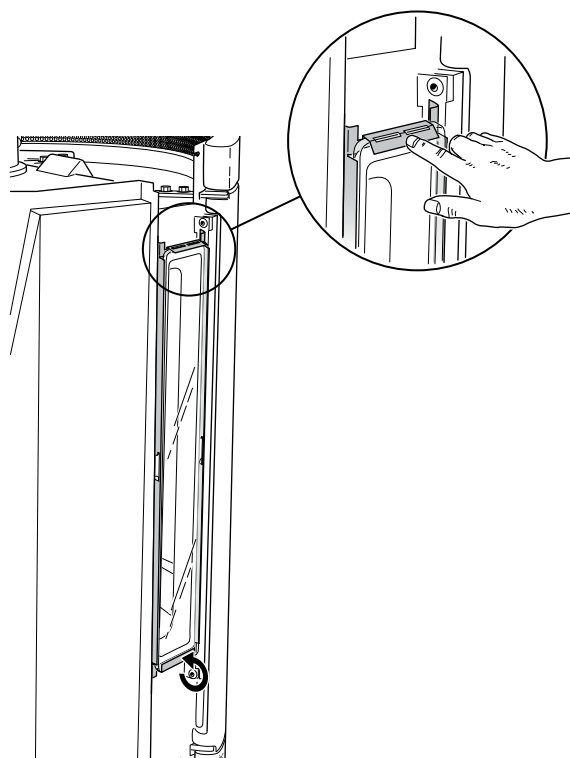
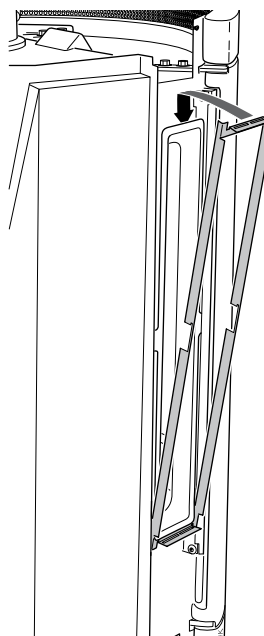
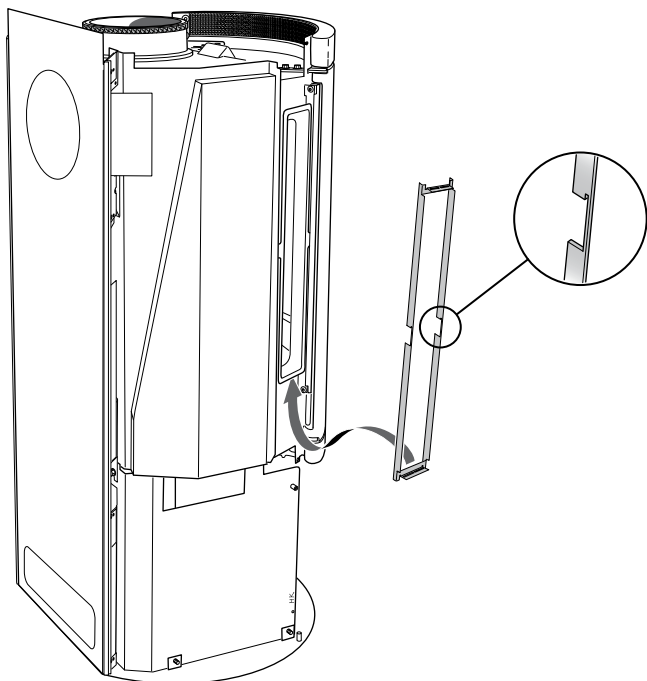
Затяните 2 винта, удерживающих заднюю панель снизу.

**Важно!!**

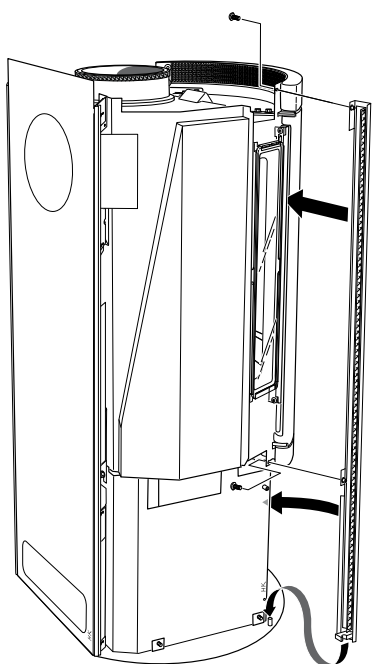
Осторожно очистите боковые стеклянные панели до установки отделочных панелей.

**Важно!!**

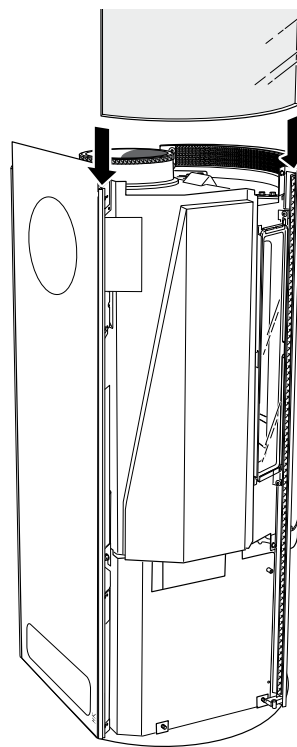
Не затягивайте два верхних винта, удерживающие заднюю панель, до установки боковых панелей на место.



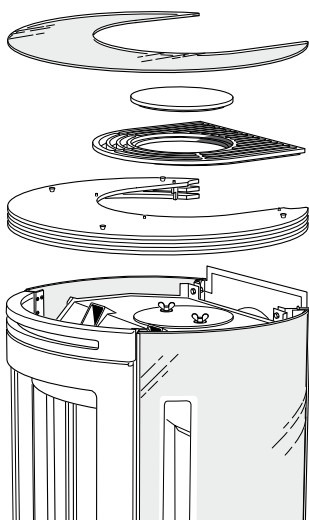
Вставьте нижний край упорного кронштейна для стекла под экран, затем высвободите его так, чтобы верхний край также попал под экран. Зацепите кронштейн за выступы на экране. Вставьте чистое стекло на место и загните металлические выступы так, чтобы они удерживали стекло сверху и снизу.



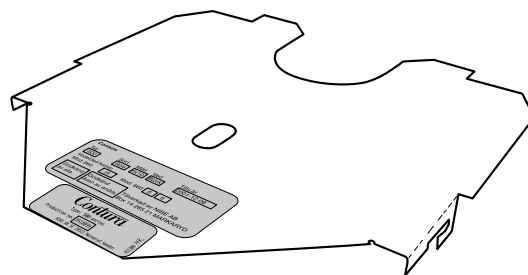
Приподнимите стеклянные профили на 20 мм над панелью основания так, чтобы они охватывали передний край рамы основания. Установите профили нажатием надев выступ на профиле на штырь, выступающий из панели основания. Закрепите профили двумя винтами.



Вставьте боковые стеклянные секции в пазы в профилях.



Положите верхнюю панель на место. Установите конвекционную решетку и заглушку на место в панели. Положите кусок стекла в форме полумесяца на верхнюю панель, цветной стороной вниз.

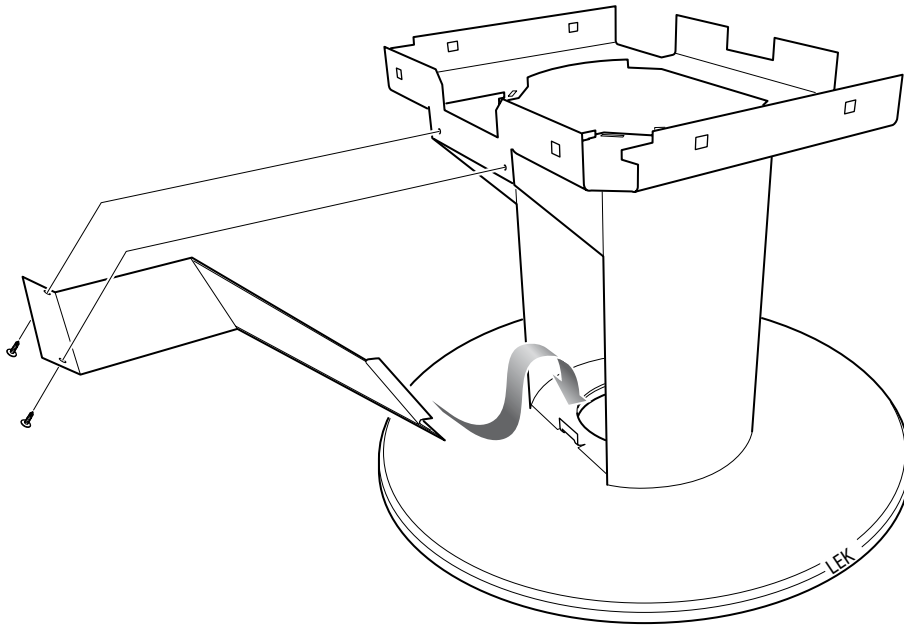


Закрепите таблички с паспортными данными камина (серийным номером, безопасными расстояниями до стен и потолка и т.д.) на тепловом рефлекторе, как изображено на рисунке. Установите тепловой рефлектор, внутренние панели топочной камеры и дисковую решетку на место.

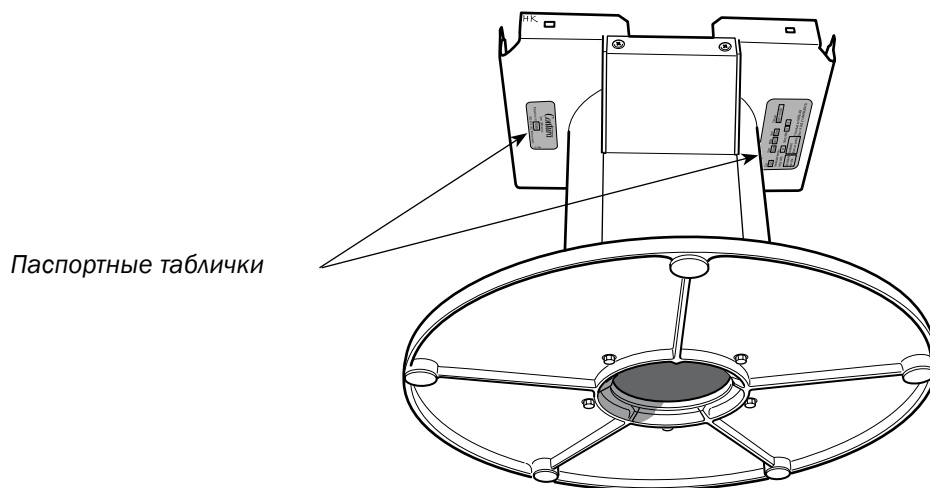
### Важно!

До начала использования камина пригласите для проверки представителя компании, которая занимается чисткой труб в вашем районе. Внимательно прочитайте инструкцию по эксплуатации до того, как начать пользоваться камином.

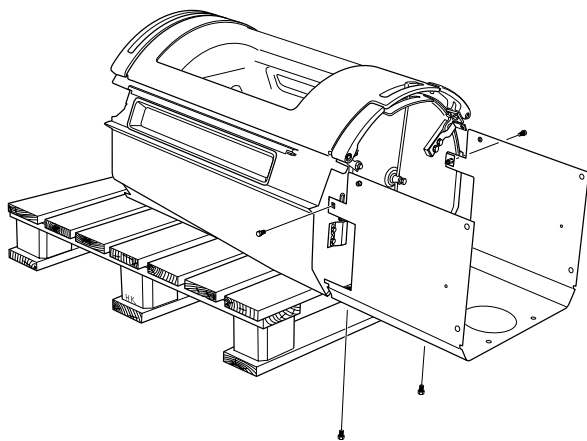
## Монтаж отделочных панелей – Contura 580/585



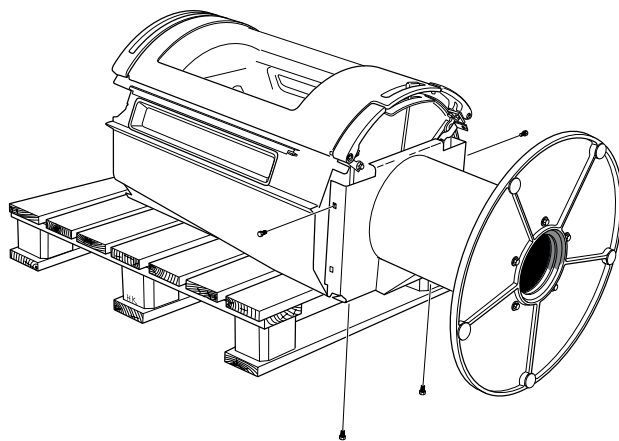
На задней части опоры находится съемная панель. Она используется при установке воздуховода. Для удаления панели удалите винты вдоль верхнего края панели.



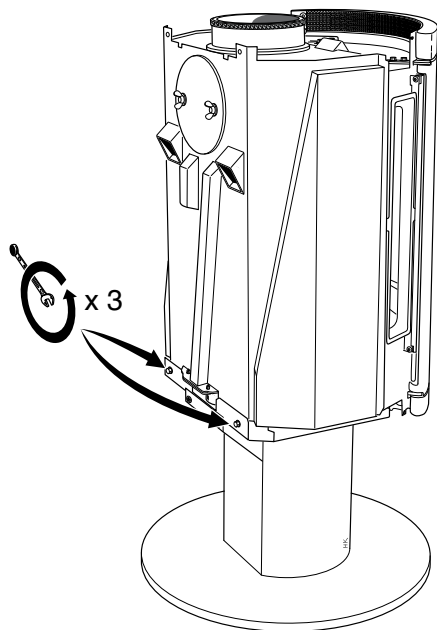
Закрепите таблички с паспортными данными камина (серийным номером, безопасными расстояниями до стен и потолка и т.д.) на основании опоры, как показано на рисунке.



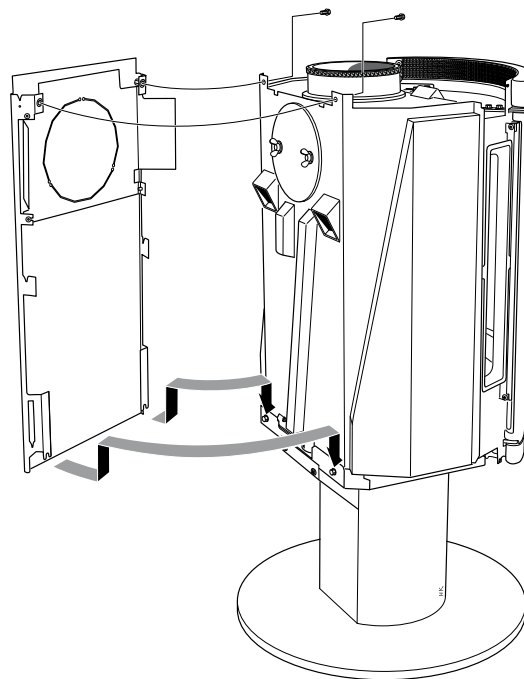
Положите корпус камина на задней поверхностью на поддон так, чтобы рама основания выступала за пределы поддона. Удалите раму основания, отвинтив удерживающие ее винты.



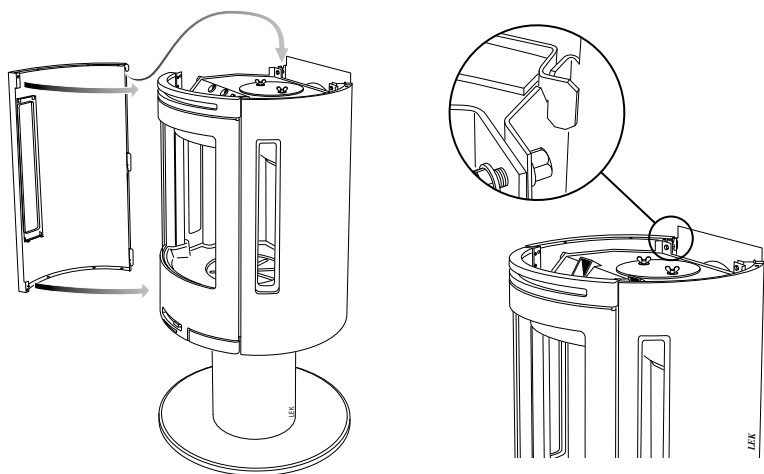
Установите опору, используя винты, оставшиеся при удалении рамы основания. Не затягивайте винты до установки камина на ровную поверхность в вертикальном положении.



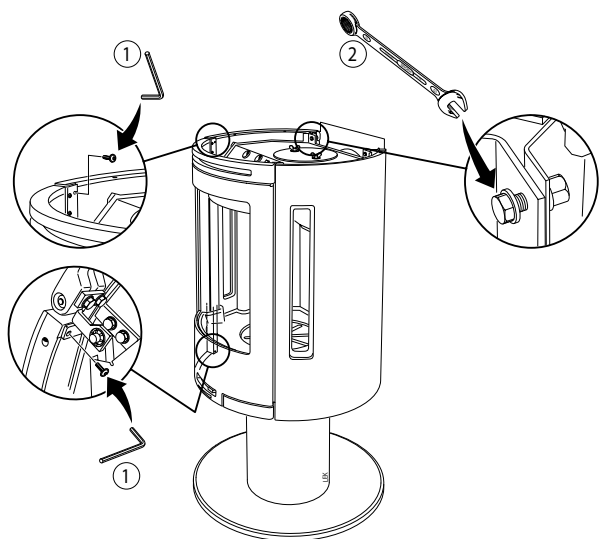
Ослабьте два винта на задней части опоры на три оборота. Установите заднюю панель на место.



Свободно закрепите заднюю панель сверху двумя винтами, повернув их на 2-3 оборота.



Наденьте боковые панели поверх задней панели и установите передний край на место.



1. Закрепите переднюю часть боковой панели одним винтом сверху и одним снизу.
2. Затяните винты, удерживающие заднюю панель.

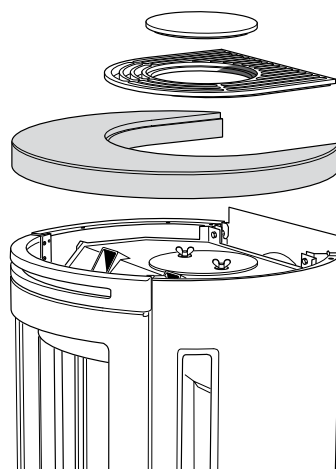
**Важно!**  
Аккуратно очистите стеклянные панели до установки в боковые панели.

**Важно!**  
Не затягивайте два верхних винта, удерживающих заднюю панель, до установки боковых панелей.

### Установка верхней панели

Аккуратно положите верхнюю панель (из талькохлорита, стали или чугуна) на место.

Установите конвекционную решетку и заглушку на место в верхней панели.

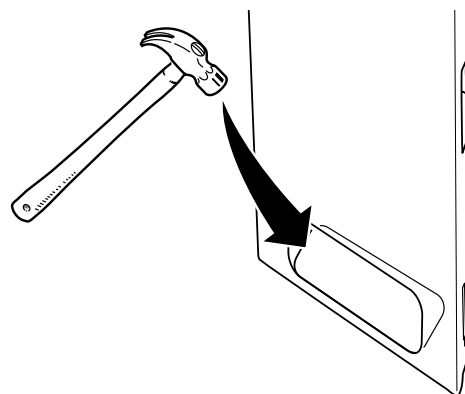
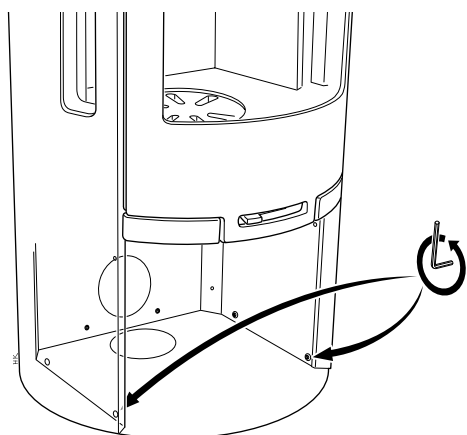


**Важно!**

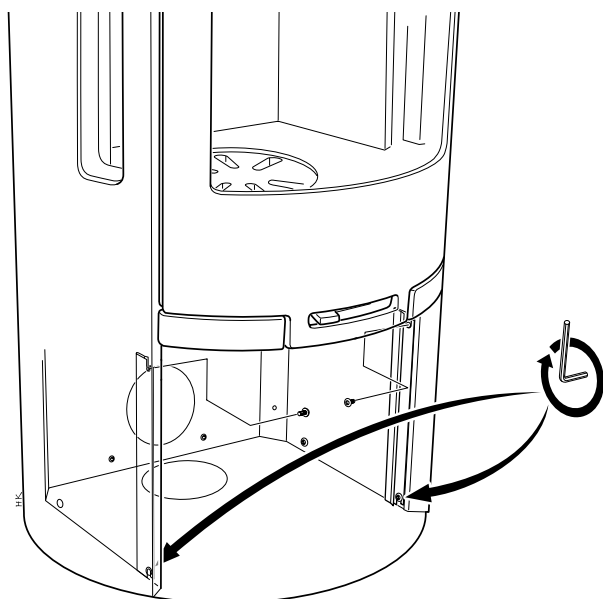
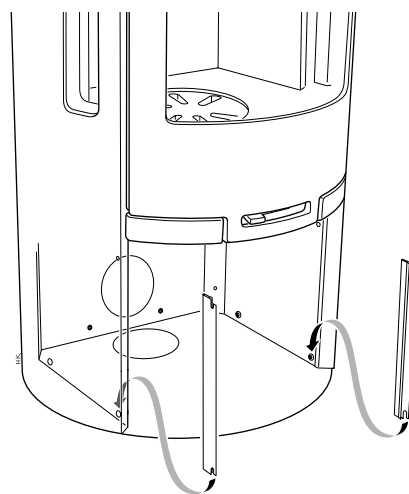
До начала использования камина пригласите для проверки представителя компании, которая занимается чисткой труб в вашем районе. Внимательно прочитайте инструкцию по эксплуатации до того, как начать пользоваться камином.

**Важно!**

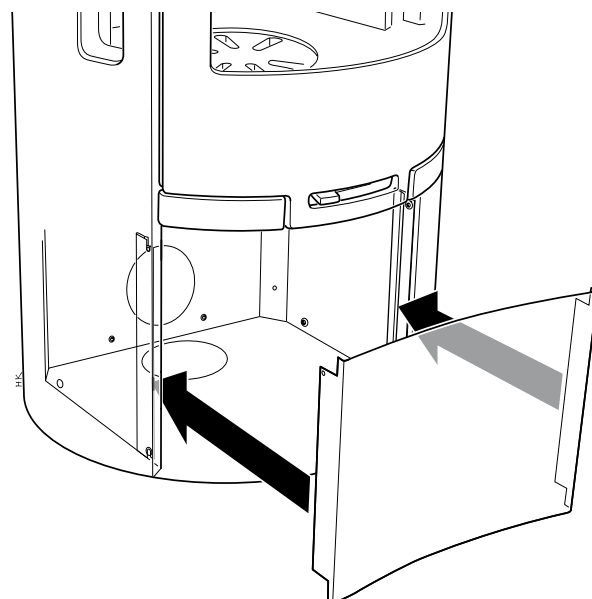
При установке фронтальной панели необходимо удалить перфорированную металлическую секцию на задней панели камина для обеспечения нормальной конвекции.

**Установка фронтальной панели**

Ослабьте передние винты, удерживающие панель основания.



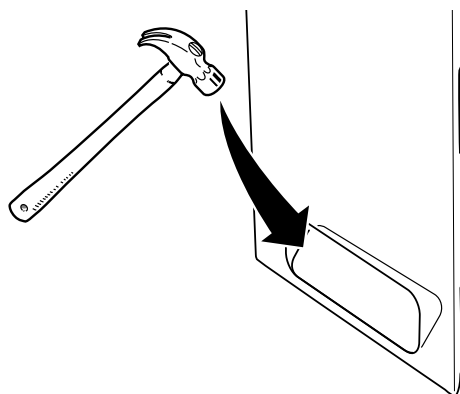
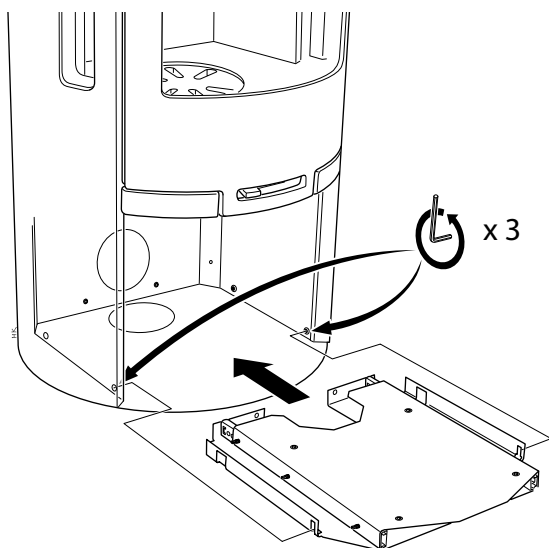
Установите кронштейны, используя по два винта на кронштейн.



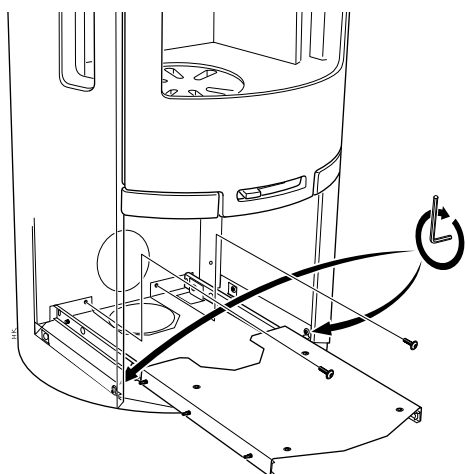
Надавите на загнутые края фронтальной панели, вставив ее на место в кронштейны.

**Важно!**

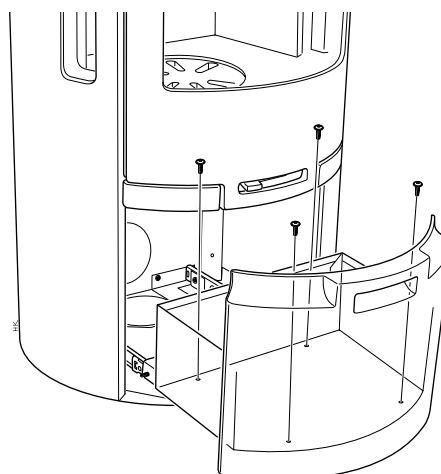
При установке выдвижного ящика необходимо удалить перфорированную металлическую секцию на задней панели камина для обеспечения нормальной конвекции.

**Установка выдвижного ящика**

Ослабьте передние винты на три оборота. Положите направляющую часть, по которой будет скользить ящик, на место на панели основания.



Установите направляющую часть на передние винты. Теперь закрепите ее двумя винтами сзади и затяните два передних винта.



Установите ящик на направляющие, используя четыре винта. Отрегулируйте его так, чтобы ящик был установлен по центру под топкой. Затяните винты.











NIBE AB/NIBE BRASVÄRME · Box 134 · 285 23 Markaryd  
[www.contura.eu](http://www.contura.eu)

Nibe Brasvärme оставляет за собой право на изменение цветов, материалов, размеров моделей без специального уведомления. Ваш дилер может снабдить вас соответствующей информацией.