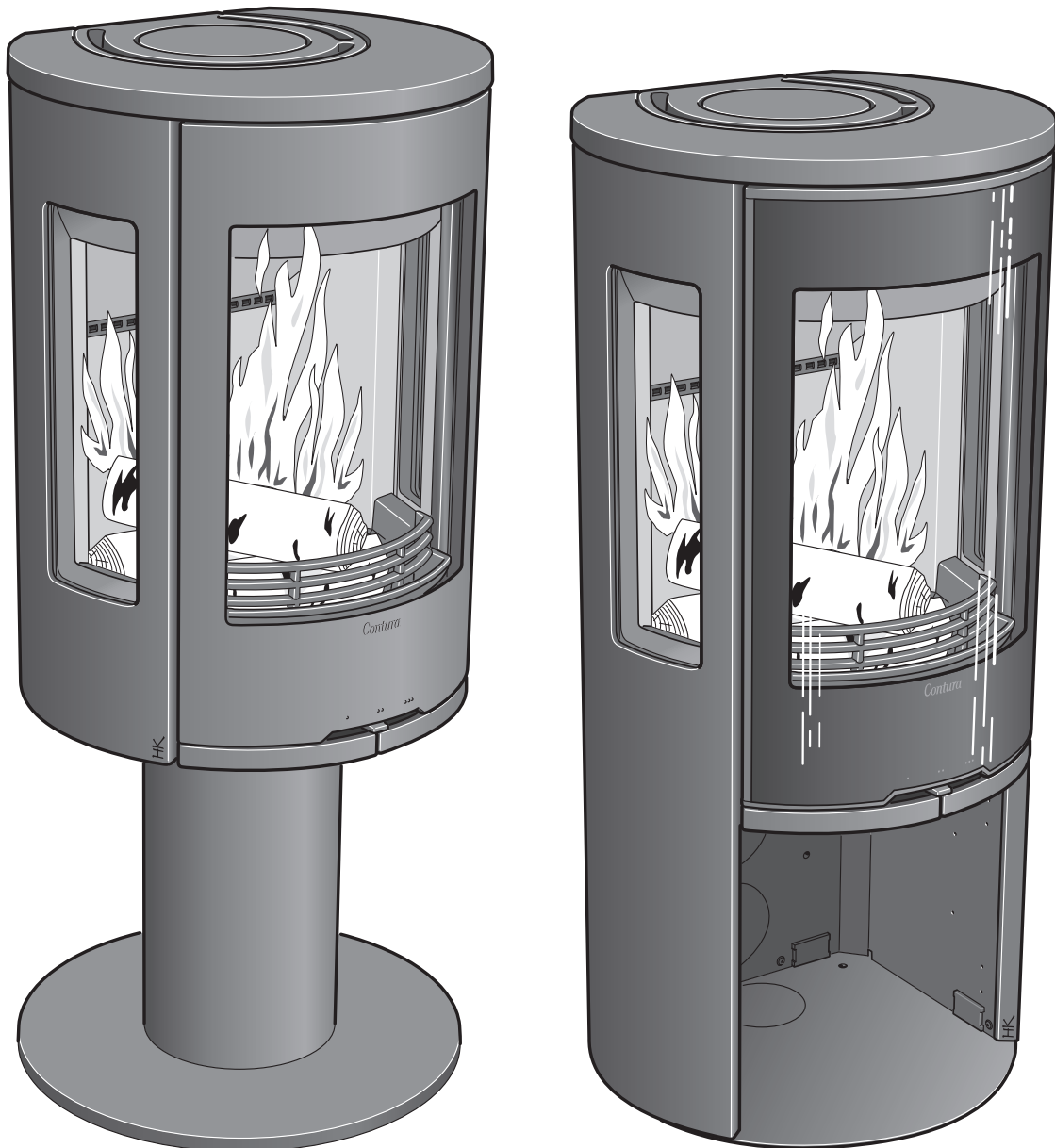


Инструкция по эксплуатации



C 500

Contura

РАЗЖИГАЙТЕ ОГОНЬ ПРАВИЛЬНО

При топке камина важно использовать правильное количество топлива, особенно при разжигании огня. Если Вы разжигаете огонь впервые, пожалуйста, используйте кухонные весы, чтобы определить, как выглядят 2 кг дров. Также посмотрите, как выглядят минимальная и максимальная загрузка.

Камин предназначен для использования с закрытой дверцей топки. Открывайте дверцу медленно и осторожно, чтобы избежать обратной тяги и выброса дыма и газов в комнату.

Работа камина зависит от силы тяги в дымоходе.

Нормальные условия горения и регулировки подачи воздуха обычно подбираются после нескольких топок камина.

РАЗМЕР ПОЛЕНЬЕВ

Обратите внимание: при использовании слишком маленькой закладки или слишком тонких дров при розжиге камина невозможно достичь необходимой рабочей температуры в топочной камере.

Неправильный розжиг приводит к плохому горению, образованию большого количества сажи и копоти и может спровоцировать самовозгорание и взрыв топочных газов.

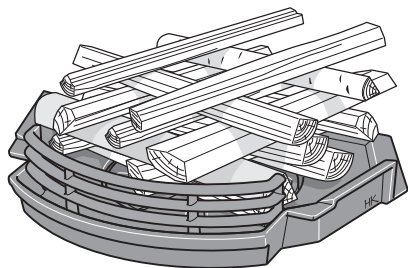
Дрова для розжига: Тонкие поленья

Длина: 25-33 см

Диаметр: 2-5 см

Вес закладки: 2.0 кг

(8 - 10 тонких поленьев)



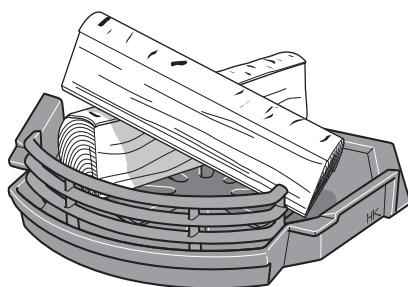
Дрова для поддержания огня: Средние поленья

Длина: 25-33 см

Диаметр: 7-9 см

Нормальный расход: 1.5 кг/час (2 полена)

Максимальный расход: 2.5 кг/час (3 полена в закладке)



ВАЖНО!

Важно, чтобы дрова разгорались быстро. Для этого нужно установить регулятор подачи воздуха в максимальное положение или оставить дверцу топки на время разгорания дров приоткрытой. Тление, т.е. недостаток воздуха для горения, приводит к неполному сгоранию, образованию большого количества сажи и низкой эффективности горения, и, в худшем случае может привести к самовозгоранию топочных газов, которое может повредить ваш камин и другое имущество.

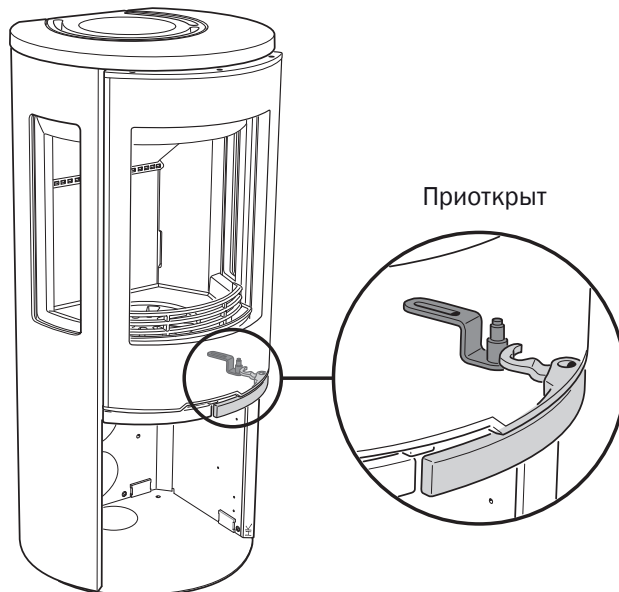
Розжиг

Если в доме работает принудительная вентиляция, откройте окно рядом с камином до начала разжигания огня. Оставьте окно открытым на несколько минут, пока огонь не разгорится.

Обратите внимание!

Левая ручка, регулирующая положение колосниковой решетки, должна быть закрыта во время разжигания огня.

1. Установите регулятор подачи воздуха в максимальное положение.
2. Положите в топку бумагу или кубики для розжига и уложите крест-накрест около 2 кг тонких поленьев.
3. Разожгите огонь.
4. Установите дверцу топки в позицию для розжига: дверца должна быть слегка приоткрыта (см. рис.).
5. Когда огонь разгорится (обычно спустя 5-10 минут), плотно закройте дверцу топки.
6. Во время розжига на стекле может появиться тонкий слой копоти. Это нормально, через некоторое время, когда температура внутри топки достигнет нужного уровня, копоть исчезнет.
7. Следующую загрузку дров нужно сделать, когда первая порция дров прогорит до ярких углей.



Повторная загрузка дров

1. Плавно приоткройте дверцу топки. Нужно держать дверцу топки слегка приоткрытой несколько секунд, чтобы дать выровняться давлению в комнате и внутри топки до того, как полностью открыть дверцу.
2. Добавьте 2-3 полена общим весом 1.5 - 2.5 кг. Чтобы пламя разгоралось легко, укладывайте поленья по диагонали, одно на другое. Закройте дверцу топки.
3. Регулятор подачи воздуха должен быть установлен в максимальное положение в течение 3-5 минут, или пока огонь не разгорится. Если вы хотите добиться менее интенсивного горения, подачу воздуха после разгорания дров можно уменьшить. Контроль горения дров зависит от температуры в топочной камере и тяги дымохода.
4. Номинальная мощность 5 кВт достигается обычно при положении регулятора подачи воздуха 40% от максимума, и расходе дров 1.3 - 1.5 кг/час.
5. Минимальная мощность 3-4 кВт достигается при положении регулятора подачи воздуха 30% от максимума. В таком режиме крайне важно, чтобы регулятор был полностью открыт в первые 3-5 минут после закладки дров, чтобы дрова хорошо разгорелись до уменьшения подачи воздуха. Надежный контроль процесса горения обеспечивается наличием толстой подушки углей на дне топочной камеры и высокой температурой внутри топки. Когда дрова прогорят до углей, нужно сделать следующую загрузку дров.

Выбор топлива

Все виды дерева, такие как береза, бук, дуб, вяз, ясень, древесина фруктовых деревьев, могут использоваться для топки камина. Различные виды древесины имеют разную плотность. Чем плотнее древесина, тем больше ее энергетическая ценность. Береза, дуб и бук, например, имеют очень плотную древесину.



Содержание влаги в древесине

Древесина живого дерева содержит 50% воды, часть которой свободно циркулирует между волокнами, другая часть содержится в клетках. Перед использованием дрова всегда необходимо просушивать, чтобы дать свободной влаге испариться. Дерево непригодно для использования в качестве дров до тех пор, пока содержание влаги в нем не достигнет 20%. Сжигание древесины с большим содержанием влаги приводит к большим потерям энергии на испарение воды. Сырые дрова плохо горят, оставляя копоть и сажу на внутренней поверхности дымохода. В некоторых случаях большое количество отложений сажи и копоти может спровоцировать возгорание дымохода. Сажа пачкает стекло и внутреннюю поверхность топки, дымление доставляет неудобства людям, проживающим по соседству. Чтобы быть уверенными, что дерево, которое Вы используете для топки камина, достаточно хорошо просушено, заготавливайте дрова зимой и храните их до лета в защищенном, хорошо вентилируемом месте. Никогда не укрывайте дрова брезентом, который касается поверхности земли. Это лишь изолирует древесину и не дает ей возможности высохнуть. Внесите дрова в помещение за несколько дней до того, как будете топить ими камин. Это позволит испариться остаткам влаги.

Нельзя использовать в качестве топлива

Ни при каких обстоятельствах нельзя использовать в качестве топлива прессованное, пропитанное, окрашенное или проклеенное дерево, ДСП, пластик или цветные брошюры. Все эти материалы при горении выделяют соляную кислоту и тяжелые металлы, которые могут повредить камин и дымоход, и вредны для окружающей среды.

ВАЖНО!!

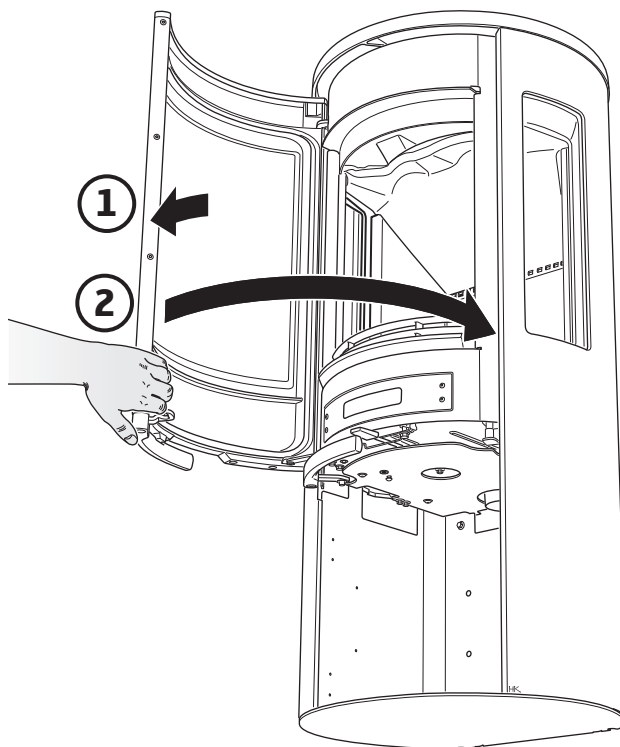
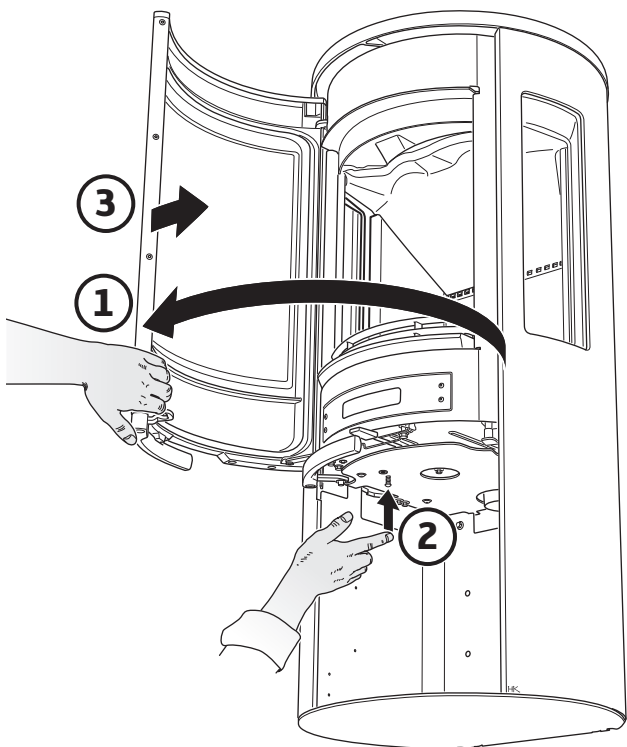
Избегайте слишком интенсивного горения. Большое пламя не экономично и производит слишком много тепла. Избыточное тепло может повредить камин и дымоход. При нормальных условиях мы рекомендуем использовать режим с потреблением топлива ок. 1.5 кг/ч. При использовании березовой щепы или древесины других лиственных пород с влажностью не более 18% максимальное допустимое количество топлива для горения - 2.5 кг/ч. Использование такого же количества топлива из дерева хвойных пород дает гораздо большую температуру в топочной камере. Регулярное использование режима максимальной загрузки на протяжении длительного времени сокращает срок жизни камина. Сжигание топлива в количестве более допустимого приводит к повреждению компонентов внутри топки и аннуляции гарантии.

Новый камин

Масляные покрытия и остатки краски на металлических поверхностях могут давать специфический запах нового камина. Этот запах полностью исчезнет после нескольких топок.

Обслуживание камина

- Копоть на стекле дверцы топки может появиться даже при использовании сухих дров с содержанием влаги 15-20%. Если вы регулярно ухаживаете за камином, достаточно протирать стекло сухой бумагой изнутри. Сильные загрязнения удаляются любыми удалителями копоти, доступными в продаже в супермаркетах или Вашего дилера. Никогда не используйте абразивные чистящие вещества, они могут повредить стекло.
- При очистке зольника убедитесь, что там нет горящих углей. Содержимое зольника высыпается в огнеупорный контейнер с крышкой, и выдерживается в нем не менее недели до утилизации с бытовыми отходами.
- Не забывайте чистить углубление, в котором находится зольник. При отсутствии своевременной чистки накапливающиеся там остатки золы со временем будут мешать устанавливать зольник на место до конца, зольник, в свою очередь, может мешать плотно закрывать дверцу.
- Для чистки колосниковой решетки и любых других чугунных частей используйте стальную щетку.
- Важно время от времени проверять состояние шайб и уплотнителей топки. Если они пришли в негодность, воздух, просачивающийся в топку, может помешать нормальной работе камина.
- Окрашенные части очищаются при помощи моющего средства и мягкой ткани. Повреждения окрашенных частей, такие, как мелкие царапины, могут быть закрашены специальной краской Contura. Свяжитесь с дилером Contura.
- Через камин постоянно проходит воздух: холодный воздух для горения поступает из комнаты, нагретый воздух - в комнату. Поэтому на и под камином постоянно скапливается пыль. Эти области нуждаются в регулярной уборке. Внутренние детали топочной камеры нуждаются в периодической замене. Частота замены зависит от режима использования камина.

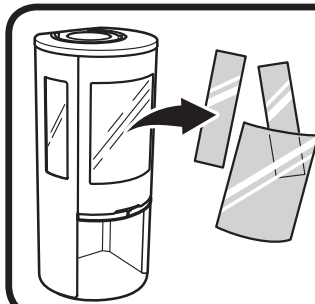


Установка дверцы топки

Дверца устанавливается на место в открытом положении, с использованием кнопки в нижней части камина (см. рис.)

Обращение с отходами

Камин упакован в картон, дерево и небольшое количество пластика. Все отходы должны быть отсортированы и переработаны.



Панель для защиты пола из стекла утилизируется вместе с керамикой и фарфором

Возможные проблемы эксплуатации и их решение

Слабая тяга в камине после установки

- Проверьте, соответствует ли длина дымохода минимальным требованиям, указанным в инструкции по сборке и установке.
- Убедитесь, что ничто не мешает свободному выходу дыма и продуктов сгорания, и что поблизости от дымохода нет дерева или дома, влияющих на циркуляцию воздуха вокруг трубы дымохода.

Огонь плохо разгорается и быстро гаснет

- Возможно, дрова сырые. Проверьте дрова.
- Возможно, в доме отрицательное давление - такое случается, например, при использовании вытяжки или другой принудительной вентиляции. Откройте окно рядом с камином, когда разжигаете его. Можно зажечь несколько газетных листов и поддержать их в топке, чтобы пошла тяга.
- При подаче воздуха для горения напрямую с улицы: перекрыт канал подачи уличного воздуха. Отсоедините шланг подачи воздуха и попробуйте разжечь камин, используя только комнатный воздух.
- Убедитесь, что регулятор подачи воздуха открыт.
- Выход дыма/дымовая заслонка могут быть заблокированы сажей. Такое иногда случается после чистки труб. Удалите дымовую заслонку и проверьте.
- Если разжечь огонь не удалось, внимательно прочитайте инструкцию еще раз. Возможно, Вы взяли мало дров, либо в топке мало углей и тепла, чтобы поджечь следующую порцию дров.

Интенсивное отложение копоти на стекле

Определенное количество копоти всегда аккумулируется на внутренней поверхности стекла топки. Эти отложения становятся интенсивнее с каждым использованием камина. Избыточная копоть на стекле появляется обычно по трем причинам:

- При использовании сырых дров.
- При слишком низкой температуре в топочной камере.

Это приводит к плохой тяге и образованию большего количества дыма.

- При некорректном использовании камина: например, если не оставлять дверцу открытой на 5 минут при разгорании огня.

Убедитесь, что дрова сухие. Проверьте, что в топке достаточно горящих углей, и внимательно изучите инструкцию еще раз.

Появление запаха или дыма рядом с камином.

Такое может случиться, когда ветер задувает в трубу. Часто такое происходит, когда ветер дует в определенном направлении. Другой причиной появления запаха может быть незакрытая дверца топки во время сильного горения огня.

Выцветание окрашенных частей камина

в топке слишком высокая температура. Такое может быть при использовании избыточного количества дров либо при использовании неподходящих видов топлива (строительные отходы, большое количество древесной стружки итд). Гарантия производителя не распространяется на повреждения, возникшие при неправильном использовании камина. Тем не менее, окрашенные поверхности легко заменяются. Свяжитесь с дилером Contura, который поможет Вам сделать замену.



Чистка дымохода

Чистка дымохода должна производиться регулярно, квалифицированным трубочистом. Если произошло возгорание дымохода, нужно закрыть дверцу камина и установить регулятор подачи воздуха в минимальное положение, и при необходимости вызвать пожарную бригаду. После возгорания обязательна проверка дымохода трубочистом.

Будьте осторожны!

Некоторые поверхности камина становятся очень горячими во время использования камина и могут привести к ожогам при касании. Также будьте осторожны с теплом, излучаемым через стекло дверцы топки. Размещение горячих материалов ближе отмеченной безопасной дистанции может привести к пожару. Неправильная эксплуатация камина может спровоцировать быстрое воспламенение газов, которое может привести к повреждению Вашего имущества и нанесению вреда здоровью.

Contura

NIBE AB · Box 134 · 285 23 Markaryd · Sweden
www.contura.eu

Contura оставляет за собой право изменять цвета, материалы, размеры и модели в любое время, без специального уведомления. Актуальную информацию можно получить на сайте: www.contura.eu.

811250 BAV SE-EX C500 Style-2
2015-03-16

Contura

NIBE AB · Box 134 · 285 23 Markaryd · Sweden
www.contura.eu

Contura оставляет за собой право изменять цвета, материалы, размеры и модели в любое время, без специального уведомления. Актуальную информацию можно получить на сайте: www.contura.eu.