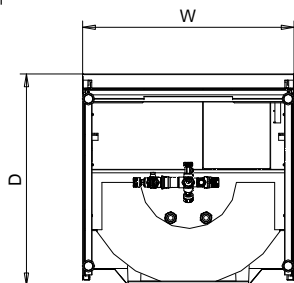


Описание косвенного водонагревателя

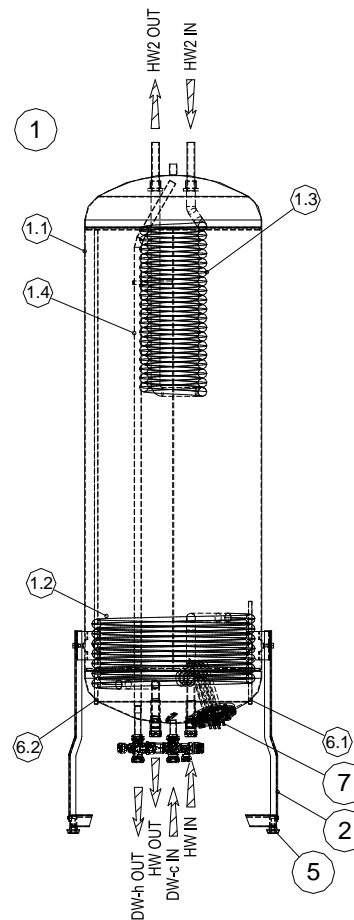
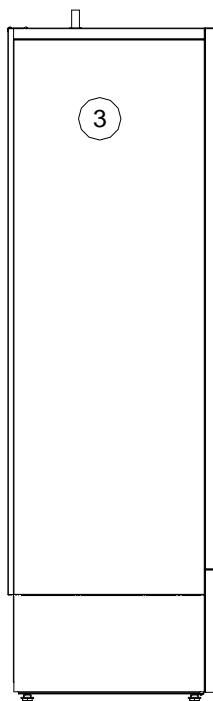
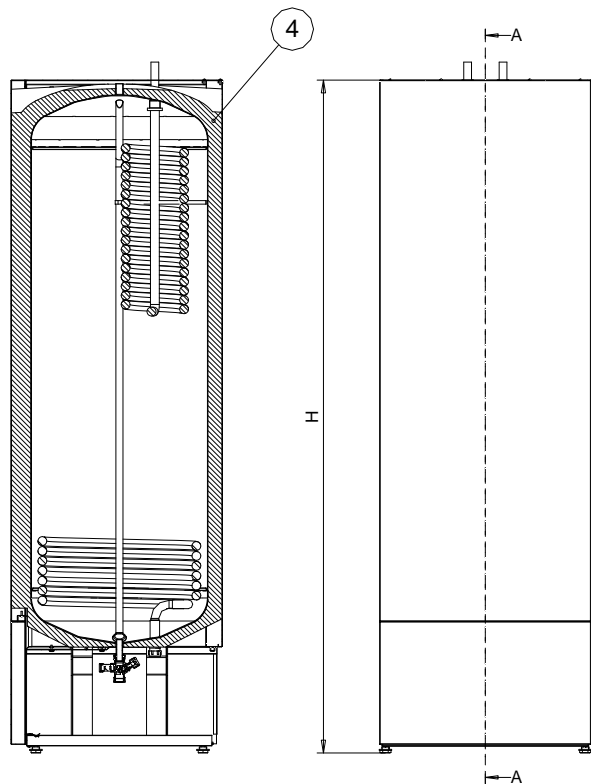
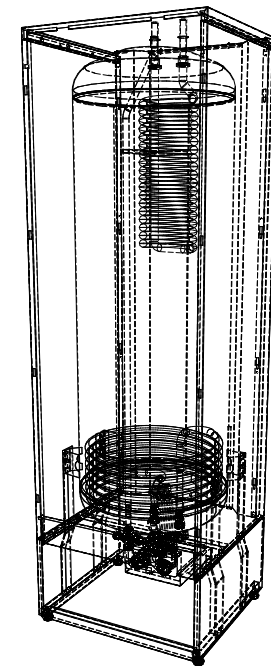
Jäsri SOLAR - X предназначен для эксплуатации с внешними источниками тепла. Внешним источником может быть дизельный, газовый, комбинированный котел и солнечные панели (также электротэны).

Энергия от внешнего источника передается через медные гребенчатые змеевики.

Теплоносителем является вода или смесь воды и пропиленгликоля.



Техданные серии SOLAR X						
Название	Объем	Тэн	Вес	Размеры		
	Л	кВт	КГ	Высота	Ширина	Глубина
SOLAR 220 X	200	3	82	1490	598	598
SOLAR 300 X	290	3	97	1900	598	598
SOLAR 500 X	500	6	137	1920	730	730



ОСНОВНЫЕ ЧАСТИ SOLAR X 220, 300 и 500

1. БАК ВОДОНАГРЕВАТЕЛЯ
- 1.1 БАК ИЗ НЕРЖАВЕЮЩЕЙ ФЕРРИТОВОЙ СТАЛИ
- 1.2 ГРЕБЕНЧАТЫЙ МЕДНЫЙ ЗМЕЕВИК Ø22 L=9м
- 1.3 ГРЕБЕНЧАТЫЙ МЕДНЫЙ ЗМЕЕВИК Ø22 L=9м
- 1.4 ЗАБОРНАЯ ТРУБА ГОРЯЧЕЙ ВОДЫ
2. ОПОРНАЯ РАМА
3. СТАЛЬНЫЕ ПАНЕЛИ: ОЦИНКОВАННЫЕ, ОКРАШЕННЫЕ 0.7мм ЛИСТЫ
4. ЛИТАЯ ПОЛИУРЕТАНОВАЯ ИЗОЛЯЦИЯ
5. РЕГУЛИРУЕМЫЕ ПО ВЫСОТЕ ПОДСТАВКИ
6. КАРМАНЫ ДАТЧИКОВ
- 6.1 КАРМАН ДАТЧИКА НИЖНЕГО УРОВНЯ ТЕМПЕРАТУРЫ
- 6.2 КАРМАН ДАТЧИКА ВЕРХНЕГО УРОВНЯ ТЕМПЕРАТУРЫ
7. ФЛАНЕЦ ЭЛЕКТРОТЭНА

- DW-c IN - ВХОД ХОЛОДНОЙ СЕТЕВОЙ ВОДЫ (Ø22 КОМПРЕС. ФИТИНГ)
- DW-h OUT - ВЫХОД ГОРЯЧЕЙ БЫТОВОЙ ВОДЫ (Ø22 КОМПРЕС. ФИТИНГ)
- HW IN - ВХОД ГОРЯЧЕГО ТЕПЛОНОСИТЕЛЯ ОТ ВНЕШНЕГО ИСТОЧНИКА
- HW OUT - ВЫХОД ОХЛАЖДЕННОГО ТЕПЛОНОСИТЕЛЯ К ВНЕШНЕМУ ИСТОЧНИКУ
- HW2 IN - ВХОД ГОРЯЧЕГО ТЕПЛОНОСИТЕЛЯ ОТ ВНЕШНЕГО ИСТОЧНИКА 2
- HW2 OUT - ВЫХОД ОХЛАЖДЕННОГО ТЕПЛОНОСИТЕЛЯ К ВНЕШНЕМУ ИСТОЧНИКУ 2

SOLAR 300 X Водонагреватель

РК: 2012-03-02 Т.Ja  
Тек:  
Ны:

**KAUKORA OY**  
J[A][s][p][i]  
Tuusulakatu 11, 21200 Rauma, Finland  
www.kaukora.fi

Ent. Unit  
T000620b

Merkki Muutos Pvm Muutt. Ны