

1

1.1 -15; -18; -21; -24; -30; -36; -42; -48; -54; -60 4 -7,5; -9,45; -12; 3468-001-97567311-06 ( )

, , , -

( ) 80 % +25 ° +35 +1 °

1.2 , -

1.3 ; , , :

1.4 , , -

1.5 , , ,

1.6 , . ( -

),

, , , -

1.7 , .

2

2.1 1 60335-1. -

2.2 50 , 380/220 -

2.3 1 2.

	.	.
35° , :		
-7,5	/	180
-9,45	/	230
-12	/	300
-15	/	380
-18	/	450
-21	/	530
-24	/	600
-30	/	750
-36	/	900
-42	/	1050
-48	/	1200
-54	/	1350
-60	/	1500
	,	
-7,5	°	65
-9,45	°	70
-12	°	70
-15	°	67
-18	°	65
-21	°	63
-24	°	62
-30	°	60
-36	°	67
-42	°	65
-48	°	64
-54	°	62
-60	°	60
	°	85±3
-		0,6
-		0,7±0,03

RU -RU. 66. .05430  
 “ ”,  
 31.03.2017 . 30.03.2022 .  
 :  
 004/2011 « »;  
 020/2011 « »  
 14

		, ,

98 ,“ - - ” (846) 300-45-45, 8 800 500 24 34  
99 ,“ - ”, (846) 247-62-92, 247-63-03  
100 ,« » (846) 342-52-61  
101 ,« - », (846) 979-15-55  
102 - ,« », (812) 946 60 91  
103 - ,« », (812) 640-19-67  
104 - ,« », (812) 965-87-51  
105 - ,« . », (812) 981-88-47  
106 - ,« », (812) 458-80-09  
107 ,« « ”, (8452) 27-52-90, 27-18-36  
108 ,« », ( . ), 8-902-044-95-96  
109 ,« » 8- 978-718-53-73  
110 ,« » 8-978-71-333-47  
111 ,« », (4812) 35-08-88, 35-09-09  
112 ,« », (862) 295-77-55  
113 , S , ( . ), 8-918-771-30-51  
114 ,« », (3462) 67-74-74  
115 ,« », (3462) 23-60-60  
116 ,« », (8212) 55-80-30, 24-94-95  
117 ,« », (4752) 53-52-40  
118 ,« », (4752) 53-52-23, 45-68-10  
119 ,« », (8482) 37-99-41  
120 ,« », (3822) 340-101, 44-56-86  
121 ,« », (4872) 36-09-32, 40-40-25, 40-44-44  
122 ,« », (3452) 68-43-43, 68-78-98  
123 ,« « » ( . ), (3452) 48-99-36  
124 ,« », (3452) 58-04-04  
125 - ,« - », (3012) 46-76-54  
126 ,« », (8422) 76-52-91  
127 ,« », (8422) 73-29-19  
128 ,« », (4234) 32-72-57  
129 ,« - », (347) 228-53-57, 228-79-34  
130 ,« », 8-903-354-86-53  
131 « », (347) 246-47-48  
132 ,« », ( . ), (4212) 75-33-33  
133 ,« », (4212) 69-40-38  
134 ,« », (8352) 37-13-38  
135 ,« », . (8352) 62-31-60, 62-15-63  
136 ,« », (8352) 66-27-54, 63-01-15  
137 ,« - », (351) 211-14-62  
138 ,« - », (351) 775-53-43  
139 ,« », (3513) 66-27-27  
140 ,« - » (351) 269-84-84, 269-84-80  
141 ,« » (8202) 30-22-61  
142 ,« . . +7-921-723-38-02  
143 ,« », (3022) 35-64-99, 35-19-04  
144 ,« » (3022) 32-18-66, 32-28-01  
145 ,« », (4852) 58-14-58, 74-88-74

1

	.	.
		0,02
	:	
	-7,5	7,5
	-9,45	9,45
	-12	12,0
	-15	15,0
	-18	18,0
	-21	21,0
	-24	24,0
	-30	30,0
	-36	36,0
	-42	42,0
	-48	48,0
	-54	54,0
	-60	60,0
	:	
	-7,5	220 ± 22
	-9,45; -12; -18; -21; -24; -30; -36; -42; -48; -54; -60	380 ± 38
		50 ± 1
	1	:
	-7,5	7,87
	-9,45	9,9
	-12	12,6
	-15	15,75
	-18	18,9
	-21	22,05
	-24	25,2
	-30	31,5
	-36	37,8
	-42	44,1
	-48	50,4
	-54	56,7
	-60	63,0

1

	.	.
-7,5		580 250 240
-9,45; -12; -15; -18; -21; -24; -30		640 350 370
-36; -42; -48; -54; -60		1125 520 525
-7,5		10
-9,45; -12; -15; -18; -21; -24; -30		20
-36; -42; -48; -54; -60		40

2

	-	-	,
-7,5	1	1	7,5
-9,45	3	1	9,45
-12	3	1	12,0
-15	3	1	15,0
-18	3	1	18,0
-21	3	1	21,0
-24	3	1	24,0
-30	3	1	30,0
-36	3	2	18,0+18,0
-36	3	2	12,0+24,0
-42	3	2	18,0+24,0
-42	3	2	12,0+30,0
-48	3	2	24,0+24,0
-48	3	2	18,0+30,0
-54	3	2	30,0+24,0
-60	3	2	30,0+30,0

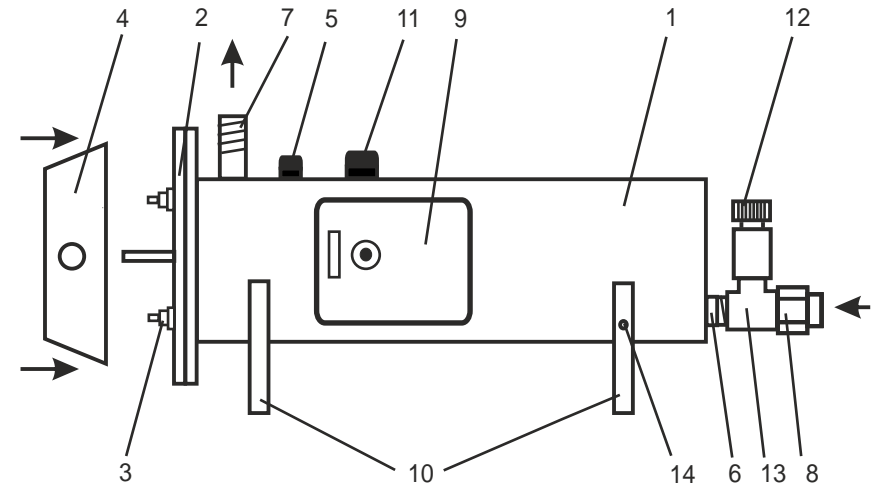
3

3.1 : 155.012-05) . 1 .  
 - ( ( -7,5; -9,45; -12; -15; -18; -21; -24; -30) . . . 1 .  
 - ( -36; -42; -48; -54; -60) . . . 1 .  
 - . . . 1 .  
 - . . . 1 .

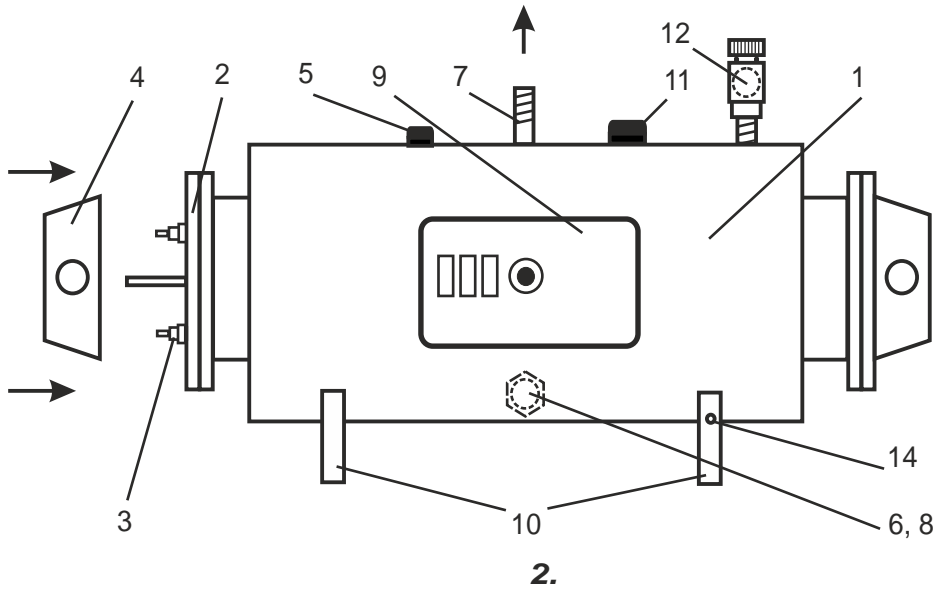
49 ,“ - »”, (3842) 58-16-09, 33-67-07  
 50 , « », (81368) 334-79  
 51 , « - », (8332) 35-16-00, 25-24-29  
 52 , « - », (8332) 58-69-10, 58-68-90  
 53 , « », (4942) 39-45-30, 39-45-62  
 54 , « . », 8-906-281-48-44  
 55 , « - », (861) 274-59-00, 274-62-02  
 56 , « - », (861) 274-22-88  
 57 , « - », (861) 279-44-99  
 58 , « - », (861) 201-17-68  
 59 , « », (391) 290-00-99  
 60 , « « . », (4712) 33-10-26  
 61 , « . », (85595) 2-18-10  
 62 , « . », (4742) 28-00-48, 27-27-99  
 63 , « - », (3519) 22-15-19, 49-48-48  
 64 , « . », (8793) 97-63-72  
 65 , « », +375 (017) 385-95-14  
 66 , « », +375 (017) 223-62- 85, +375 (29) 691-76-00  
 67 , « », (495) 792-13-14  
 68 , « », (8152) 25-15-75  
 69 , « », 8-964-307-77-77  
 70 , « » (8552) 369-379  
 71 , « - » (8552) 47-10-11, 36-68-35  
 72 , « . », (34783) 209-95, 222-85  
 73 , « », 8-930-278-39-49  
 74 , « », (831) 247-84-19, 249-61-70  
 75 , « », (831)410-70-01, 410-07-01  
 76 , « », (8313) 28-14-78  
 77 « », 8- 953-415-11-24  
 78 , « », (3843) 72-18-66  
 79 , « », (3843) 60-19-10, 92-02-32  
 80 , « - », (8617) 67-11-23  
 81 , « . », (8617) 21-20-38  
 82 , « », (383) 325-0007  
 83 , « », (383) 284-05-00, 284-33-55  
 84 , « », (3812) 27-20-27, 324-324  
 85 , « - » ( . ), (3532) 53-77-77  
 86 , « », (8412) 34-43-00, 981-888  
 87 , «TERMOSET » ( . ), (8412) 71-07-07  
 88 , « », (342) 201-88-88  
 89 , « », (342) 219-54-07, 219-54-08  
 90 , « - », (8142)72-41-21, 59-26-38  
 91 , « » . , (8142) 634-413  
 92 , « +», 8-951-758-13-42  
 93 - - , « . », (863) 256-39-79  
 94 - - , « », (863) 220-61-06  
 95 , « - « », (4855) 23-19-23  
 96 , « +», (4912) 51-01-50  
 97 , « . », (34922) 4-53-97

1 , « - », +77771564184  
 2 , « , (8553)35-39-69  
 3 , « , (8182) 61-02-76  
 4 , «CVL», (7172) 272-333, 272 - 888  
 5 , « « » ( . ), (8512) 36-32-33  
 6 , « . », (8512) 71-37-93  
 7 , « , (3852) 36-72-67  
 8 , « » ( . ), (4722) 58-35-80, 36-46-91  
 9 , « - », (4722) 20-59-59  
 10 , « », (4722) 23-19-19  
 11 , « » ( . ), (4722) 400-750  
 12 , « », ( . ), 8-904-532-93-83  
 13 , « », (4162) 77-17-30  
 14 , « », (4162) 77-17-10  
 15 , « », 8-909-656-34-38  
 16 , « - », 8-904627-93-25  
 17 , « - », 8-902-505-38-37  
 18 , « . », 8 904-658-24-98  
 19 , « », (8442) 73-11-40  
 20 , « - », (8442) 93-09-05  
 21 , « » ( . ), 8-911 444 10 09  
 22 , « », (4732) 77-49-99, 77-48-99  
 23 , « », (473) 244-11-18  
 24 , « - », (8162) 90-02-21  
 25 , « - » ( . ), (8672)-707-200  
 26 « » (83161) 9-12-57  
 27 « » (8712) 22-20-20  
 28 , « . », 8 (982) 641-28-22  
 29 , « « », (343) 222-79-97  
 30 , « », (343) 20-20-752  
 31 , « », (3513) 66-27-27  
 32 , « « », (4932) 32-42-61, 42-07-55  
 33 , « » ( . ), (4932) 45-90-70  
 34 , « « », (3412) 90- 43-04  
 35 , « », (3412) 52-80-16, 52-31-37  
 36 , « », ( . ), (3952) 564-945  
 37 , « », (3952) 20-40-50  
 38 , « » ( . ), (3952) 778-103, 778-351  
 39 , « » ( . ), (3952) 455-425, 8-929-432-54-25  
 40 - , « », ( . ) (8362) 63-88-51  
 41 , « », (4012) 55-55-59  
 42 , « » ( . ), 8- 910-544-22-55  
 43 , « », (7212) 53-90-25  
 44 , « », . (843) 55-77-971, 55-77-977  
 45 , « », (843) 239-02-12  
 46 , « » ( . ), (843) 527-80-20  
 47 , « », (3842) 28- 26 -01  
 48 , « -98», (3842) 39-61-47, 39-61-48

4.1 -7,5; -9,45; -12; -15; -18; -21; -24; -30 ( .1)  
 : (1) (6)  
 (7) G $\frac{1}{2}$ ; (2),  
 (7,5) ( -9,45;-12;-15;-18;-24;-30-1) (3) ;  
 (5); (11).  
 (4) (9).  
 (10).  
 (10) (14)  
 (6) (12)  
 (13) (8).



1.



-36; -42; -48; -54; -60 ( .2)

(4)

(8)

(6),  
1.

-36; -42; 48; -54; -60

4.2

5

5.1

2.1.4.1074.01.

11

I \_\_\_\_\_ , II \_\_\_\_\_ .

3468-001-97567311-06.

( )

( )

12

12.1

- 12  
3

12.2

(12 )

12.3

12.4

2.1.4.1074.01;

12.5

12.6

12.7

2-888-555,

8-910 388-2002.

“ : “ ”, 603016, .8, 4- 8, . (831)

9

9.1

9.2

80 %  $+40^{\circ}$   $+25^{\circ}$  50

10

		5, 6, 7, 8.
		( ) (N).
( )	1.	

5.2

-

-

-

-

5.3

(I . .) = 3(I) .  
5.4

( ) ,

PE.

5.5

- 5, 6, 7, 8);

-

-

-

5.6

5.5.,

-

5.7

5.8

5.9

150 ;

3, (I) ,

	(I)	
	220	380
-7,5	40	-
-9,45; -12	-	25
-15	-	31,5
-18	-	40
-21; -24	-	50
-30; -36	-	63
-42 -48	-	80
-54	-	100
-60	-	120

5.5 : ( .

( . 5, 6, 7, 8);

( . . 4.1.);

5.6 : ( ) ,

( ) .

5.7 -

5.8 -

5.9 -

80% +25<sup>0</sup>);  
5.10  
5.11

6  
6.1  
6.2  
6.3  
6.4  
6.5

6.6

7.4

7.4.1  
7.4.2  
7.4.3

8  
8.1

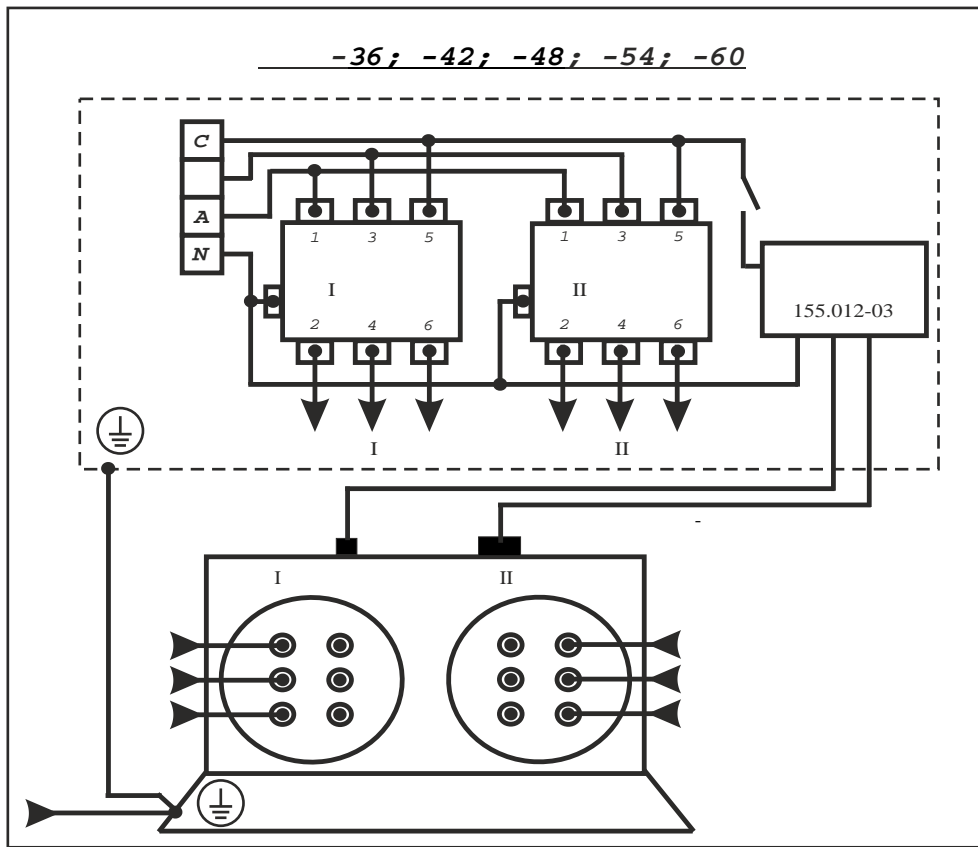
8.2  
8.3

8.4

8.5

8.6





8.

7.3

-36;-42;-48;-54;-60

7.3.1  
7.3.2

7.3.3

2 (+5, 10%).

7.3.4

75 ° ,

6.7

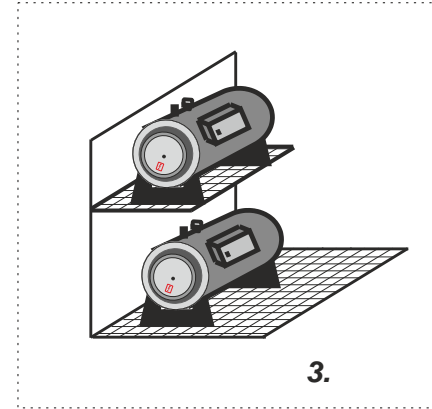
6.8

4.

-WATV,

5, 6, 7, 8.

4.



3.

7

7.1

7.1.1

7.1.2

7.2

-7,5;-9,45;-12;-15;-18;-21;-24;-30

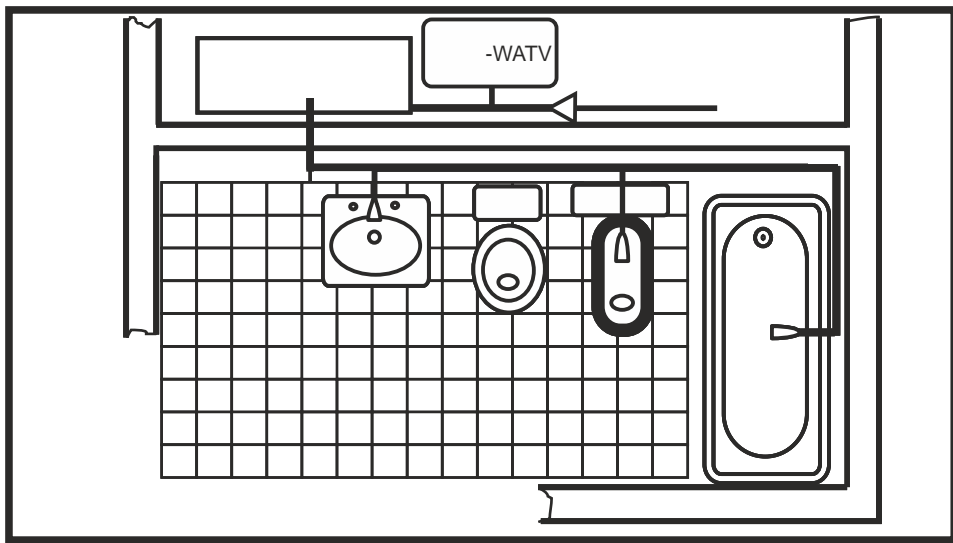
7.2.1

7.2.2

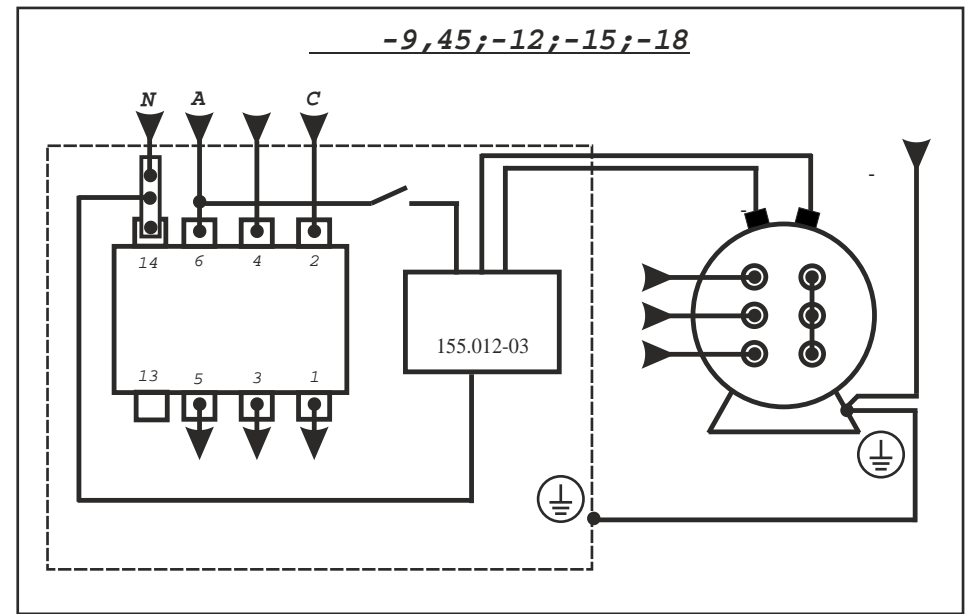
7.2.3

75 ° ,

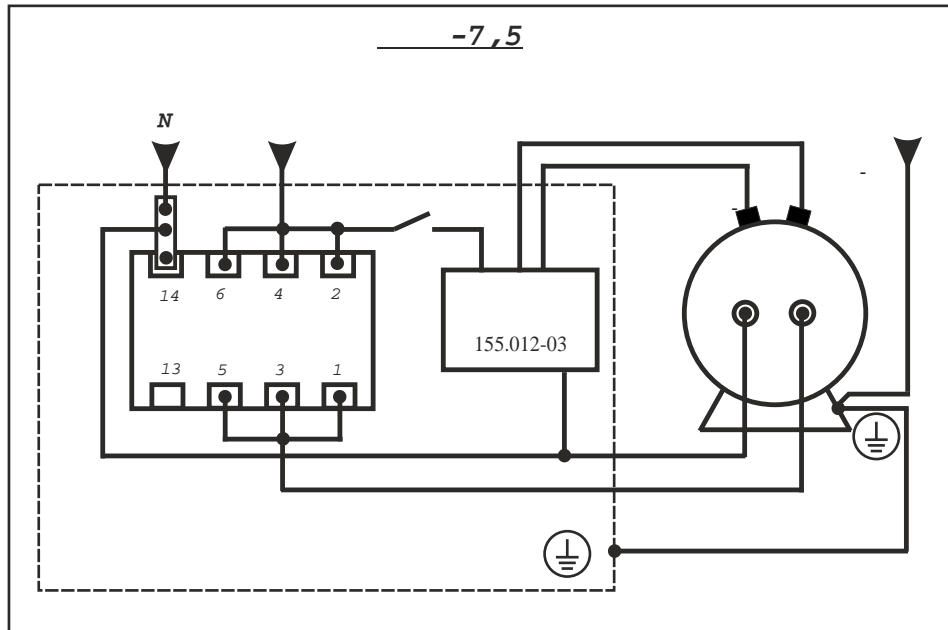
	4	
	220	380
-7,5	6,0	-
-9,45	-	2,5
-12; -15	-	4,0
-18; -21	-	6,0
-24;-30;-36	-	10,0
-42; -48	-	16,0
-54; -60	-	25,0



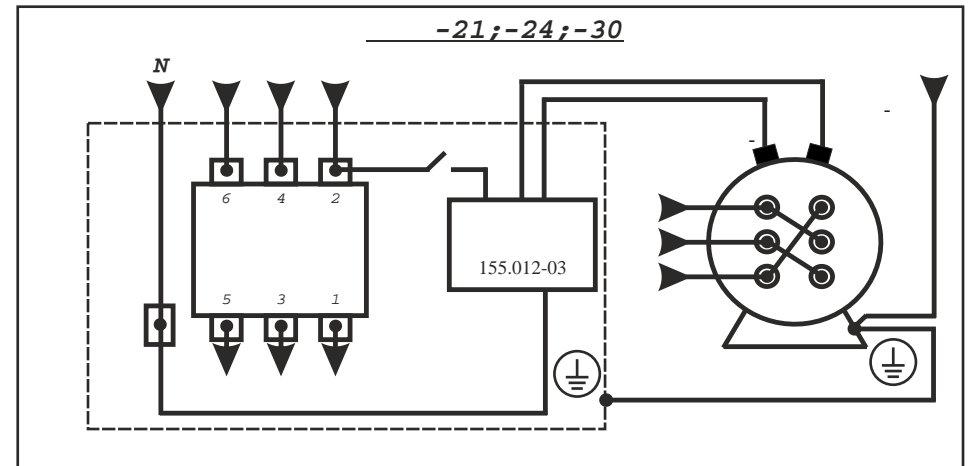
4.



6.



5.



7.